



**Consorci
Administració Oberta
de Catalunya**

Via Oberta – Acreditación Telemática Impuesto Municipal de Vehículos (DGT)

Document d'integració del servei



Realitzat per: Departament de Desenvolupament

Versió: 1.1

Data: 20/4/2018

Control del document

Informació general

Títol:	Via Oberta – Acreditación Telemática Impuesto Municipal de Vehículos. Document d'integració del servei
Creat per:	Roger Noguera i Arnau (Departament de Desenvolupament)
A revisar per:	
A aprovar per:	
Llista de distribució:	
Nom del document:	DI - Via Oberta - DGT ATMV.doc

Històric de revisions

Versió	Data	Autor	Comentaris
V1.0	03/03/2010	Roger Noguera i Arnau	Creació del document
V1.1	26/10/2011	Roger Noguera i Arnau	Canvi franja horària dels serveis
V1.2	20/04/2018	M.Dolors Álvarez Aranda	Treure la modalitat ATMV_ELIMINAR_MASSIU

Índex

1	Introducció	1
2	Transmissions de dades disponibles	1
3	Missatgeria del servei.....	1
3.1	Gestió d'impagaments.....	1
3.1.1	Alta d'impagament en el registre de deutors (ATMV_ALTA)	1
3.1.2	Consulta d'impagament en el registre de deutors (ATMV_CONSULTA).....	3
3.1.3	Eliminar impagament en el registre de deutors (ATMV_ELIMINAR)	5
3.2	Codis de resultat.....	7
3.3	Formats de matrícules.....	8
4	Joc de proves	10

1 Introducció

Aquest document detalla la missatgeria associada al servei de consulta del servei de *Acreditación Telématica Impuesto Municipal de Vehículos* (en endavant ATMV) de la *Dirección General de Tráfico* (DGT).

Per poder realitzar la integració cal conèixer prèviament la següent documentació:

- Document d'*Especificació de missatgeria pel consum de productes de la plataforma PCI* del Consorci AOC.

2 Transmissions de dades disponibles


Les operacions disponibles a través del servei són les que es presenten a continuació:

EMISSOR		
DGT (Dirección General de Tráfico)		
PRODUCTE	MODALITAT	DESCRIPCIO
ATMV	ATMV_ALTA	Gestió d'impagaments de l'impost de tracció mecànica de vehicles: alta d'impagament en el registre de deutors
	ATMV_CONSULTA	Gestió d'impagaments de l'impost de tracció mecànica de vehicles: consulta d'impagament en el registre de deutors.
	ATMV_ELIMINAR	Gestió d'impagaments de l'impost de tracció mecànica de vehicles: eliminació d'impagament en el registre de deutors.

3 Missatgeria del servei

A continuació es detalla la missatgeria corresponent al bloc de dades específiques de les diferents modalitats de consum del producte.

3.1 Gestió d'impagaments

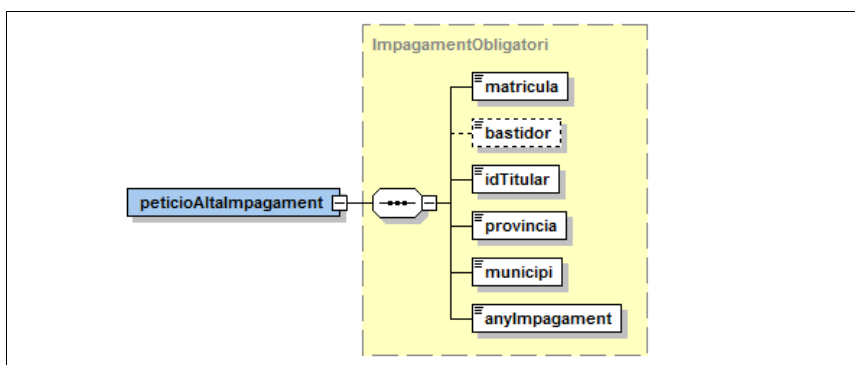
 DGT habilita de 08:00 a 18:00 40 peticions cada 10 segons.

3.1.1 Alta d'impagament en el registre de deutors (ATMV_ALTA)

Aquesta operació permet introduir la informació dels impagaments associats a un vehicle / titular / ajuntament any en el registre de deutors de la DGT.

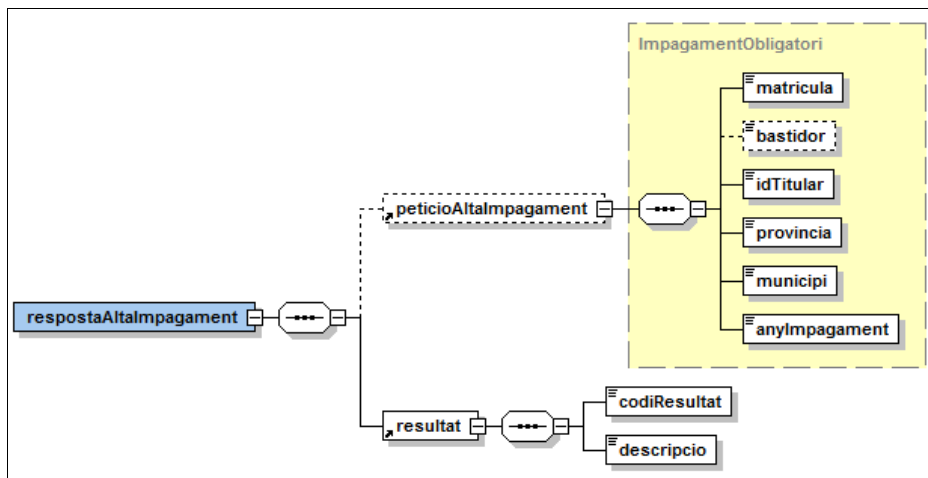
3.1.1.1 Petició – dades específiques

<i>Element</i>	<i>Descripció</i>
/peticioAltaImpagament/matricula	Matrícula del vehicle. Tamany màxim de 9 caràcters, seguint el patró definit en l'annex.
/peticioAltaImpagament/bastidor	Número de bastidor del vehicle d'un màxim de 21 caràcters.
/peticioAltaImpagament/idTitular	Document d'identitat del titular del vehicle (NIF, CIF, NIE) en format sense separadors amb un tamany de 9 caràcters.
/peticioAltaImpagament/provincia	Codi INE de provincia de 2 posicions.
/peticioAltaImpagament/municipi	Codi INE de municipi de 5 posicions (sense dígit de control).
/peticioAltaImpagament/anyImpagament	Any en 4 dígets (major del 2007). Correspon a l'exercici de l'impagament.



3.1.1.2 Resposta – dades específiques

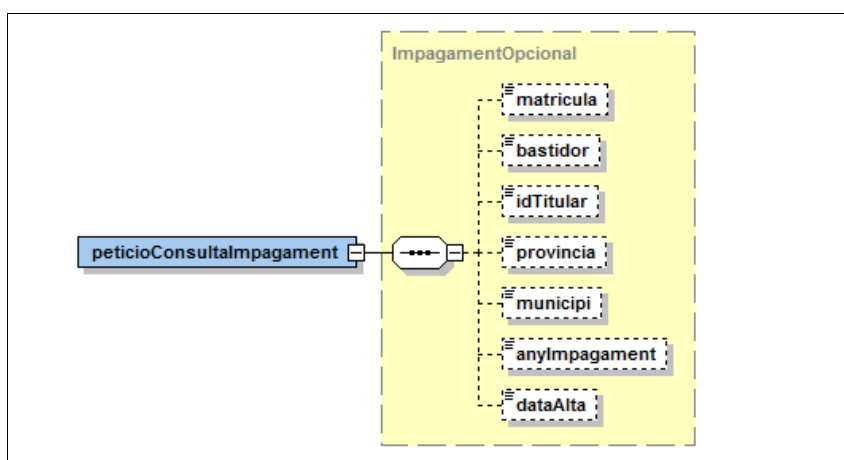
<i>Element</i>	<i>Descripció</i>
/respostaAltaImpagament/peticioAltaImpagament	Bloc de dades corresponent a la petició que origina la resposta (per més detalls vegeu l'apartat anterior).
/respostaAltaImpagament/resultat/codiResultat	Codi de resultat de la operació. Per més detalls vegeu l'apartat 3.2.
/respostaAltaImpagament/resultat/descripcio	Descripció del resultat de la operació.



3.1.2 Consulta d'impagament en el registre de deutors (ATMV_CONSULTA)

Aquesta operació permet consultar la informació dels impagaments associats a un vehicle / titular / ajuntament any en el registre de deutors de la DGT.

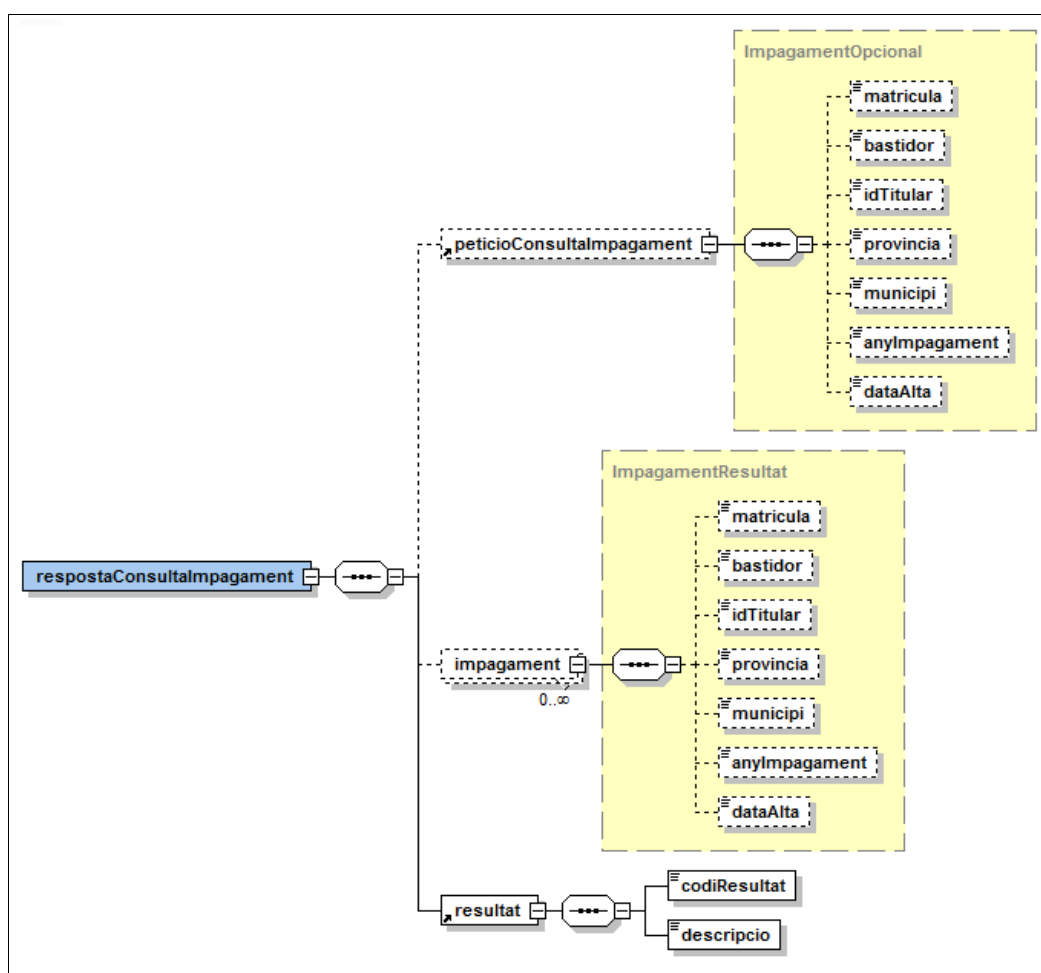
3.1.2.1 Petició – dades específiques



<i>Element</i>	<i>Descripció</i>
/peticioConsultaImpagament/matricula	Matrícula del vehicle. Tamany màxim de 9 caràcters, seguint el patró definit en l'annex.
/peticioConsultaImpagament/bastidor	Número de bastidor del vehicle d'un màxim de 21 caràcters.
/peticioConsultaImpagament/idTitular	Document d'identitat del titular del vehicle (NIF, CIF, NIE) en format sense separadors amb un tamany de 9 caràcters.

<i>Element</i>	<i>Descripció</i>
/peticioConsultaImpagament/provincia	Codi INE de provincia de 2 posicions ¹ .
/peticioConsultaImpagament/municipi	Codi INE de municipi de 5 posicions (sense dígit de control).
/peticioConsultaImpagament/anyImpagament	Any en 4 dígets (major del 2007). Correspon a l'exercici de l'impagament.
/peticioConsultaImpagament/dataAlta	Data d'alta en el registre de deutors, format DD/MM/AAAA o %/MM/AAAA).

3.1.2.2 Resposta – dades específiques



<i>Element</i>	<i>Descripció</i>
----------------	-------------------

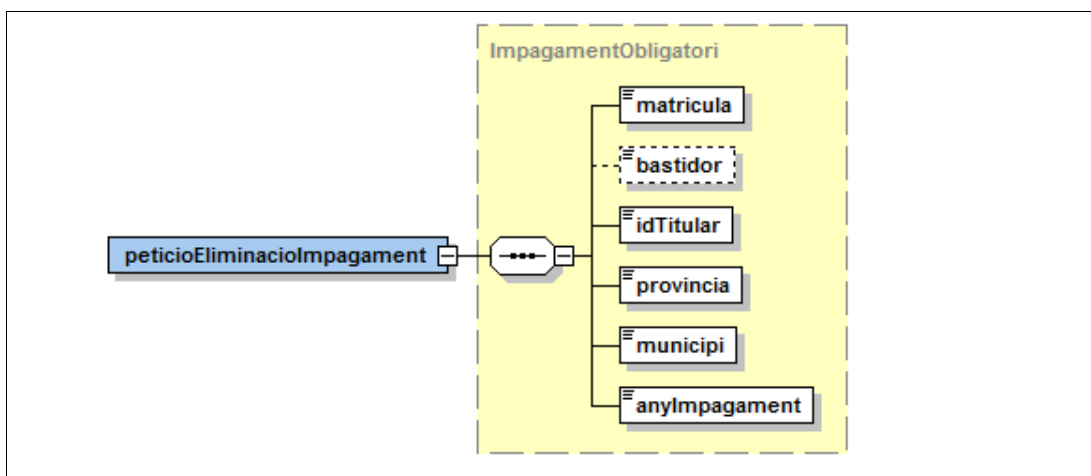
¹ Codis de provincies i municipis INE disponibles a:
<http://www.ine.es/jaxi/menu.do?type=pcaxis&path=%2Ft20%2Fe245%2Fcodmun%2F&file=inebase&L=0>

<i>Element</i>	<i>Descripció</i>
/respostaConsultaImpagament/peticioConsultaImpagament	Bloc de dades corresponent a la petició que origina la resposta (per més detalls vegeu l'apartat anterior).
/respostaConsultaImpagament/impagament	Bloc de dades amb la llista d'impagaments.
//impagament/matricula	Matrícula del vehicle. Tamany màxim de 9 caràcters, seguint el patró definit en l'annex.
//impagament/bastidor	Número de bastidor del vehicle d'un màxim de 21 caràcters.
//impagament/idTitular	Document d'identitat del titular del vehicle (NIF, CIF, NIE) en format sense separadors amb un tamany de 9 caràcters.
//impagament/provincia	Codi INE de provincia de 2 posicions.
//impagament/municipi	Codi INE de municipi de 5 posicions (sense dígit de control).
//impagament/anyImpagament	Any en 4 dígets (major del 2007). Correspon a l'exercici de l'impagament.
//impagament/dataAlta	Data d'alta en el registre de deutors, format dd/MM/yyyy HH:mm:ss.
/respostaConsultaImpagament/resultat/codiResultat	Codi de resultat de la operació. Per més detalls vegeu l'apartat 3.2.
/respostaConsultaImpagament/resultat/descripcio	Descripció del resultat de la operació.

3.1.3 Eliminar impagament en el registre de deutors (ATMV_ELIMINAR)

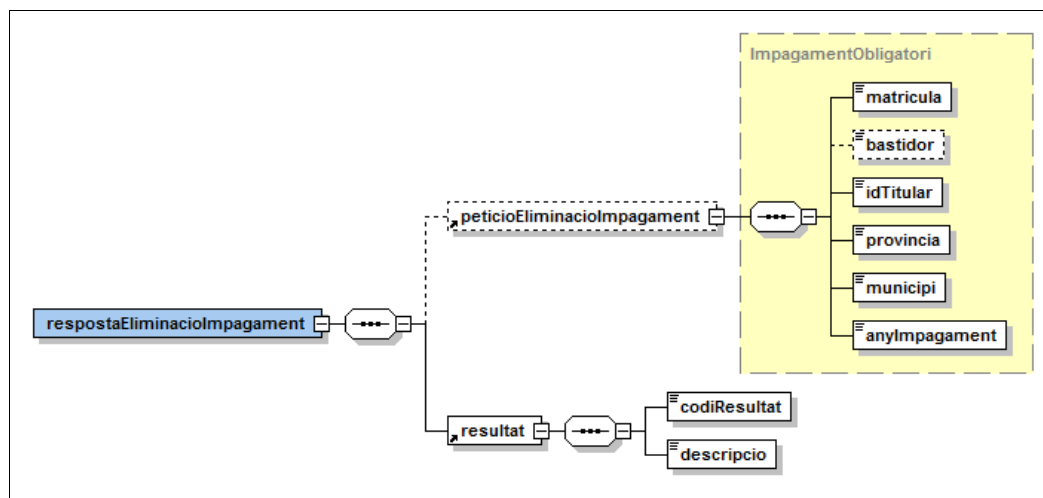
Aquesta operació permet eliminar la informació dels impagaments associats a un vehicle / titular / ajuntament any en el registre de deutors de la DGT.

3.1.3.1 Petició – dades específiques



<i>Element</i>	<i>Descripció</i>
/peticioEliminacioImpagament/matricula	Matrícula del vehicle. Tamany màxim de 9 caràcters, seguint el patró definit en l'annex.
/peticioEliminacioImpagament/bastidor	Número de bastidor del vehicle d'un màxim de 21 caràcters.
/peticioEliminacioImpagament/idTitular	Document d'identitat del titular del vehicle (NIF, CIF, NIE) en format sense separadors amb un tamany de 9 caràcters.
/peticioEliminacioImpagament/provincia	Codi INE de provincia de 2 posicions.
/peticioEliminacioImpagament/municipi	Codi INE de municipi de 5 posicions (sense dígit de control).
/peticioEliminacioImpagament/anyImpagament	Any en 4 dígit (major del 2007). Correspon a l'exercici de l'impagament.

3.1.3.2 Resposta – dades específiques



<i>Element</i>	<i>Descripció</i>
/respostaEliminaciImpagament/peticioEliminaciImpagament	Bloc de dades corresponent a la petició que origina la resposta (per més detalls vegeu l'apartat anterior).
/respostaEliminaciImpagament/resultat/codiResultat	Codi de resultat de la operació. Per més detalls vegeu l'apartat 3.2.
/respostaEliminaciImpagament/resultat/descripcio	Descripció del resultat de la operació.

3.2 Codis de resultat

- ATMV00000: operació realitzada correctament
- ATMV00101: accés al servei fora de l'horari establert pel servei.
- ATMV00200: error tècnic de la plataforma ATMV.
- ATMV00201: certificat emprat per accedir al servei invàlid.
- ATMV00202: l'identificador de l'usuari requeridor no coincideix amb el del certificat digital usat en la firma del missatge.
- ATMV00300: error tècnic de la plataforma ATMV.
- ATMV00301: l'usuari requeridor no està autoritzat a accedir al servei.
- ATMV00400: error tècnic de la plataforma ATMV.
- ATMV00401: l'entitat de l'usuari requeridor no té assignat cap municipi.
- ATMV00500: matrícula incorrecta.

- ATMV00501: bastidor incorrecte.
- ATMV00502: identificador del titular incorrecte.
- ATMV00503: any d'impagament incorrecte.
- ATMV00504: l'ens requeridor no té competències sobre la província informada.
- ATMV00505: l'ens requeridor no té competències sobre el municipi informat.
- ATMV00506: data d'alta d'impagament no és correcta.
- ATMV00600: error tècnic de la plataforma ATMV.
- ATMV00601: el vehicle que es vol donar d'alta no té informació associada.
- ATMV00602: el vehicle que es vol donar d'alta té informació associada però el bastidor indicat no coincideix amb les dades del vehicle.
- ATMV00604: el vehicle està donat de baixa definitiva i la operació no es pot portar a terme.
- ATMV00800: error tècnic de la plataforma ATMV.
- ATMV00801: l'impagament que es vol donar d'alta ja existeix.
- ATMV00802: la cerca no retorna cap resultat.
- ATMV00803: la cerca no retorna més de 75 resultats i cal delimitar la cerca.
- ATMV00804: l'impagament que es vol donar de baixa no existeix.
- ATMV99999: error tècnic de la plataforma ATMV.

3.3 Formats de matrícules

Les següents taules recullen els diferents formats de matrícules vàlids que suportats actualment a les bases de dades de la DGT:

FORMATOS ANTIGUOS

Ordinaria sin letras	1	S S 0 0 0 0 0 0
Ordinaria con letras	2	S S 0 0 0 0 L L
Remolques	3	S S 0 0 0 0 0 R
Vehículos especiales (5 dígitos)	4	S S 0 0 0 0 0 E
Vehículos especiales (6 dígitos)	5	S S 0 0 0 0 0 0 E
Turísticas	6	0 0 S S 0 0 0 0
Temporal (5 días)	7	S S 0 0 0 0 T 0 0
Temporal (30 días)	8	S S 0 0 0 0 R 0 0

[A-Z]{1,2}[0-9]{4}[TR][0-9]{2}	7,8
[0-9]{2}[A-Z]{1,2}[0-9]{4}	6
[A-Z]{1,2}([0-9]{5,6}[E])[0-9]{5}[R]	3,4,5
[A-Z]{1,2}[0-9]{4}([0-9]{2})[A-Z]{1,2}	1,2
[ERCTHPVS]?[0-9]{4}[A-Z]{3}	NUEVAS

FORMATOS NUEVOS (desde 27 / 07 / 1999. Reglamento de Vehículos)

Ciclomotores	C 0 0 0 0 0 L L L
Vehículos históricos	H 0 0 0 0 0 L L L
Remolques	R 0 0 0 0 0 L L L
Vehículos especiales	E 0 0 0 0 0 L L L
Turísticas	T 0 0 0 0 0 L L L
Temporal particulares	P 0 0 0 0 0 L L L
Temporal empresas sin matricular	S 0 0 0 0 0 L L L
Temporal empresas matriculados	V 0 0 0 0 0 L L L

FORMATO NUEVO (desde 18 / 09 / 2000. Ordinarias Europeas)

Ordinarias actuales	0 0 0 0 L L L
---------------------	---------------

Les lletres en negreta indiquen que són fixes, el 0 indica un dígit, L indica una lletra i S indica possibilitat de lletra o espai en blanc.

Per exemple, en cas de matrícules en format antic (**SS0000LL**) es pot donar el cas de distintius de província d'una sola lletra (per exemple Madrid). En aquest cas, el format correcte és emprar la primera posició pel distintiu (**M** en aquest exemple) i la segona posició deixar-la en blanc. Exemples: M1234JT, T01234AA.

FORMATOS DE MATRICULA			
Tipo de matricula	Clave Tipo matricula	Formato	Ejemplo
Ordinarias Siglas provincia y números	0	MM000000	C 123456
Ordinarias Siglas provincia , números y letras	0	MM0000AA	MA1234AB M 1234 A
Remolques	2	MM00000R	GR12345R
V. Especiales 5 dígitos	5	MM00000VE	B 12345VE
V. Especiales 6 dígitos	5	MM000000E	C 123456E
1.999 (Rgto. De Vehículos) :			
Ciclomotores	6	C0000XXX	C1234BCD
Remolques	2	R0000XXX	R1234BCD
Vehículos especiales	5	E0000XXX	E1234BCD
18.09.2000 :			
Ordinarias	0	0000XXX	1234BCD

4 Joc de proves

El joc de proves del servei proporcionat per l'emissor final, vàlid per a l'entorn de pre-producció, és el que es detalla a continuació.

Província	Municipi	Matrícula	Bastidor	Titular	Any impagament
<i>Altes correctes</i>					
31	2016	NA6584AY		00557751R	2010
31	2016	NA6584AY		00557751R	2009
31	2016	2703GGG	MAT4640718SL00463	44299173T	2010
31	2016	2703GGG	MAT4640718SL00463	44299173T	2009
31	2016	E0009BBB	CLM0292750062	04967008C	2010
31	2016	E0009BBB	CLM0292750062	04967008C	2009
<i>Vehicle donat de baixa definitiva</i>					
31	2016	0009BBB	KMXKNE1CPYU380148	B01152974	2010
31	2016	0009BBB	KMXKNE1CPYU380148	B01152974	2009
<i>Matrícula incorrecta</i>					
31	2016	VI00310	MAT4640718SL00463	44299173T	2010
<i>Número de bastidor incorrecte</i>					
31	2016	2703GGG	MAT4640??	44299173T	2010
<i>NIF incorrecte</i>					
31	2016	2703GGG	MAT4640718SL00463	M1234567F	2010
<i>Vehicle sense antecedents</i>					
31	2016	VA9999ZZ		30656485S	2010

Annex – exemple de missatges

Alta impagament (ATMV_ALTA)

Exemple petició

```
<Peticion xmlns="http://gencat.net/scsp/esquemes/peticion">
  <Atributos>
    <IdPeticion>ATMV000</IdPeticion>
    <NumElementos>1</NumElementos>
    <TimeStamp/>
    <CodigoCertificado>ATMV_ALTA</CodigoCertificado>
    <CodigoProducto>ATMV</CodigoProducto>
    <DatosAutorizacion>
      <IdentificadorSolicitante>9821920002</IdentificadorSolicitante>
      <NombreSolicitante>CAOC</NombreSolicitante>
      <Finalidad>PROVES</Finalidad>
    </DatosAutorizacion>
    <Emisor>
      <NifEmisor/>
      <NombreEmisor>DGT</NombreEmisor>
    </Emisor>
    <Funcionario>
      <NombreCompletoFuncionario>FUNCIONARI</NombreCompletoFuncionario>
      <NifFuncionario>NIF</NifFuncionario>
      <EmailFuncionario/>
    </Funcionario>
  </Atributos>
  <Solicitudes>
    <SolicitudTransmision>
      <DatosGenericos>
        <Emisor>
          <NifEmisor/>
          <NombreEmisor>DGT</NombreEmisor>
        </Emisor>
        <Solicitante>
          <IdentificadorSolicitante>9821920002</IdentificadorSolicitante>
          <NombreSolicitante>CAOC</NombreSolicitante>
          <Finalidad>PROVES</Finalidad>
          <Consentimiento>Si</Consentimiento>
          <Funcionario>
            <NombreCompletoFuncionario>FUNCIONARI</NombreCompletoFuncionario>
            <NifFuncionario>NIF</NifFuncionario>
            <EmailFuncionario/>
          </Funcionario>
        </Solicitante>
        <Titular>
          <TipoDocumentacion/>
          <Documentacion/>
          <NombreCompleto/>
          <Nombre/>
          <Apellido1/>
          <Apellido2/>
        </Titular>
        <Transmision>
          <CodigoCertificado>ATMV_ALTA</CodigoCertificado>
          <IdSolicitud>1</IdSolicitud>
          <IdTransmision>EXPEDIENT</IdTransmision>
          <FechaGeneracion/>
        </Transmision>
      </DatosGenericos>
      <DatosEspecificos>
        <peticioAltaImpagament xmlns="http://www.aocat.net/dgt/atmv">
          <matricula>NA6584AY</matricula>
          <idTitular>99999999R</idTitular>
          <provincia>31</provincia>
          <municipio>31201</municipio>
          <anyImpagament>2010</anyImpagament>
        </peticioAltaImpagament>
      </DatosEspecificos>
    </SolicitudTransmision>
  </Solicitudes>
</Peticion>
```

Exemple petició

```
</Solicitudes>
</Peticion>
```

Exemple resposta

```
<res:Respuesta xmlns:res="http://gencat.net/scsp/esquemes/respuesta">
  <res:Atributos>
    <res:CodigoCertificado>ATMV_ALTA</res:CodigoCertificado>
    <res:CodigoProducto>ATMV</res:CodigoProducto>
    <res:IdPeticion>ATMV000</res:IdPeticion>
    <res:IdSolicitanteOriginal/>
    <res:NomSolicitanteOriginal/>
    <res:NumElementos>1</res:NumElementos>
    <res:TimeStamp>2010-03-24T12:09:58.880+01:00</res:TimeStamp>
    <res:Emisor>
      <res:NifEmisor/>
      <res:NombreEmisor>DGT</res:NombreEmisor>
    </res:Emisor>
    <res:Estado>
      <res:CodigoEstado>0003</res:CodigoEstado>
      <res:CodigoEstadoSecundario/>
      <res:LiteralError>OK</res:LiteralError>
      <res:TiempoEstimadoRespuesta>0</res:TiempoEstimadoRespuesta>
    </res:Estado>
    <res:Funcionario>
      <res:NombreCompletoFuncionario>FUNCIONARI</res:NombreCompletoFuncionario>
      <res:NifFuncionario>NIF</res:NifFuncionario>
      <res:EmailFuncionario/>
      <res:CertificadoDigital/>
    </res:Funcionario>
  </res:Atributos>
  <res:Transmisiones>
    <res:TransmisionDatos>
      <res:DatosGenericos>
        <res:Emisor>
          <res:NombreEmisor>DGT</res:NombreEmisor>
          <res:NifEmisor/>
        </res:Emisor>
        <res:Solicitante>
          <res:IdentificadorSolicitante>9821920002</res:IdentificadorSolicitante>
          <res:NombreSolicitante>CAOC</res:NombreSolicitante>
          <res:Finalidad>PROVES</res:Finalidad>
          <res:Consentimiento>Si</res:Consentimiento>
          <res:Funcionario>
            <res:NombreCompletoFuncionario>FUNCIONARI</res:NombreCompletoFuncionario>
            <res:NifFuncionario>NIF</res:NifFuncionario>
            <res:EmailFuncionario/>
            <res:CertificadoDigital/>
          </res:Funcionario>
        </res:Solicitante>
        <res:Titular>
          <res:TipoDocumentacion>NIF</res:TipoDocumentacion>
          <res:Documentacion/>
          <res:NombreCompleto/>
          <res:Nombre/>
          <res:Apellido1/>
          <res:Apellido2/>
        </res:Titular>
        <res:Transmision>
          <res:CodigoCertificado>ATMV_ALTA</res:CodigoCertificado>
          <res:FechaGeneracion/>
          <res:IdSolicitud>1</res:IdSolicitud>
          <res:IdTransmision>EXPEDIENT</res:IdTransmision>
        </res:Transmision>
      </res:DatosGenericos>
      <res:DatosEspecificos>
        <ns3:respuestaAltaImpagament xmlns:ns3="http://www.aocat.net/dgt/atmv">
          <ns3:peticioAltaImpagament>
            <ns3:matricula>NA6584AY</ns3:matricula>
            <ns3:idTitular>99999999R</ns3:idTitular>
            <ns3:provincia>31</ns3:provincia>
```

Exemple resposta

```

<ns3:municipi>31201</ns3:municipi>
<ns3:anyImpagament>2010</ns3:anyImpagament>
</ns3:peticioAltaImpagament>
<ns3:resultat>
  <ns3:codiResultat>ATMV00000</ns3:codiResultat>
  <ns3:descripcio>Operación realizada.</ns3:descripcio>
</ns3:resultat>
</ns3:respuestaAltaImpagament>
</res:DatosEspecificos>
</res:TransmisionDatos>
</res:Transmisiones>
</res:Respuesta>

```

Consulta impagament (ATMV_CONSULTA)

Exemple petició

```

<Peticion xmlns="http://gencat.net/scsp/esquemes/peticion">
  <Atributos>
    <IdPeticion>ATMV_001</IdPeticion>
    <NumElementos>1</NumElementos>
    <TimeStamp/>
    <CodigoCertificado>ATMV_CONSULTA</CodigoCertificado>
    <CodigoProducto>ATMV</CodigoProducto>
    <DatosAutorizacion>
      <IdentificadorSolicitante>9821920002</IdentificadorSolicitante>
      <NombreSolicitante>CAOC</NombreSolicitante>
      <Finalidad>PROVES</Finalidad>
    </DatosAutorizacion>
    <Emisor>
      <NifEmisor/>
      <NombreEmisor>DGT</NombreEmisor>
    </Emisor>
    <Funcionario>
      <NombreCompletoFuncionario>FUNCIONARI</NombreCompletoFuncionario>
      <NifFuncionario>NIF</NifFuncionario>
      <EMailFuncionario/>
    </Funcionario>
  </Atributos>
  <Solicitudes>
    <SolicitudTransmision>
      <DatosGenericos>
        <Emisor>
          <NifEmisor/>
          <NombreEmisor>DGT</NombreEmisor>
        </Emisor>
        <Solicitante>
          <IdentificadorSolicitante>9821920002</IdentificadorSolicitante>
          <NombreSolicitante>CAOC</NombreSolicitante>
          <Finalidad>PROVES</Finalidad>
          <Consentimiento>Si</Consentimiento>
          <Funcionario>
            <NombreCompletoFuncionario>FUNCIONARI</NombreCompletoFuncionario>
            <NifFuncionario>NIF</NifFuncionario>
            <EMailFuncionario/>
          </Funcionario>
        </Solicitante>
        <Titular>
          <TipoDocumentacion/>
          <Documentacion/>
          <NombreCompleto/>
          <Nombre/>
          <Apellido1/>
          <Apellido2/>
        </Titular>
      </DatosGenericos>
    </SolicitudTransmision>
  </Solicitudes>
  <CodigoCertificado>ATMV_CONSULTA</CodigoCertificado>
  <IdSolicitud>1</IdSolicitud>
  <IdTransmision>EXPEDIENT</IdTransmision>
</Peticion>

```


Exemple petició

```

    <FechaGeneracion/>
  </Transmision>
</DatosGenericos>
<DatosEspecificos>
  <peticioConsultaImpagament xmlns="http://www.aocat.net/dgt/atmv">
    <idTitular>99999999R</idTitular>
  </peticioConsultaImpagament>
</DatosEspecificos>
</SolicitudTransmision>
</Solicitudes>
</Peticion>

```

Exemple resposta

```

<res:Respuesta xmlns:res="http://gencat.net/scsp/esquemes/respuesta">
  <res:Atributos>
    <res:CodigoCertificado>ATMV_CONSULTA</res:CodigoCertificado>
    <res:CodigoProducto>ATMV</res:CodigoProducto>
    <res:IdPeticion>ATMV_001</res:IdPeticion>
    <res:IdSolicitanteOriginal/>
    <res:NomSolicitanteOriginal/>
    <res:NumElementos>1</res:NumElementos>
    <res:TimeStamp>2010-03-24T12:11:39.23+01:00</res:TimeStamp>
    <res:Emisor>
      <res:NifEmisor/>
      <res:NombreEmisor>DGT</res:NombreEmisor>
    </res:Emisor>
    <res:Estado>
      <res:CodigoEstado>0003</res:CodigoEstado>
      <res:CodigoEstadoSecundario/>
      <res:LiteralError>OK</res:LiteralError>
      <res:TiempoEstimadoRespuesta>0</res:TiempoEstimadoRespuesta>
    </res:Estado>
    <res:Funcionario>
      <res:NombreCompletoFuncionario>FUNCIONARI</res:NombreCompletoFuncionario>
      <res:NifFuncionario>NIF</res:NifFuncionario>
      <res:EMailFuncionario/>
      <res:CertificadoDigital/>
    </res:Funcionario>
  </res:Atributos>
  <res:Transmisiones>
    <res:TransmisionDatos>
      <res:DatosGenericos>
        <res:Emisor>
          <res:NombreEmisor>DGT</res:NombreEmisor>
          <res:NifEmisor/>
        </res:Emisor>
        <res:Solicitante>
          <res:IdentificadorSolicitante>9821920002</res:IdentificadorSolicitante>
          <res:NombreSolicitante>CAOC</res:NombreSolicitante>
          <res:Finalidad>PROVES</res:Finalidad>
          <res:Consentimiento>Si</res:Consentimiento>
          <res:Funcionario>
            <res:NombreCompletoFuncionario>FUNCIONARI</res:NombreCompletoFuncionario>
            <res:NifFuncionario>NIF</res:NifFuncionario>
            <res:EMailFuncionario/>
            <res:CertificadoDigital/>
          </res:Funcionario>
        </res:Solicitante>
        <res:Titular>
          <res:TipoDocumentacion>NIF</res:TipoDocumentacion>
          <res:Documentacion/>
          <res:NombreCompleto/>
          <res:Nombre/>
          <res:Apellido1/>
          <res:Apellido2/>
        </res:Titular>
      </res:TransmisionDatos>
      <res:Transmision>
        <res:CodigoCertificado>ATMV_CONSULTA</res:CodigoCertificado>
        <res:FechaGeneracion/>
        <res:IdSolicitud>1</res:IdSolicitud>
      </res:Transmision>
    </res:Transmisiones>
  </res:Transmisiones>
</res:Respuesta>

```

Exemple resposta

```
<res:IdTransmision>EXPEDIENT</res:IdTransmision>
</res:Transmision>
</res:DatosGenericos>
<res:DatosEspecificos>
  <ns3:respuestaConsultaImpagament xmlns:ns3="http://www.aocat.net/dgt/atmv">
    <ns3:peticioConsultaImpagament>
      <ns3:idTitular>99999999R</ns3:idTitular>
    </ns3:peticioConsultaImpagament>
    <ns3:impagament>
      <ns3:matricula>NA6584AY</ns3:matricula>
      <ns3:bastidor/>
      <ns3:idTitular>99999999R</ns3:idTitular>
      <ns3:provincia>31</ns3:provincia>
      <ns3:municipio>31201</ns3:municipio>
      <ns3:anyImpagament>2010</ns3:anyImpagament>
      <ns3:dataAlta>24/03/2010 12:10:11</ns3:dataAlta>
    </ns3:impagament>
    <ns3:resultat>
      <ns3:codiResultat>ATMV00000</ns3:codiResultat>
      <ns3:descripcio>Operación realizada.</ns3:descripcio>
    </ns3:resultat>
  </ns3:respuestaConsultaImpagament>
</res:DatosEspecificos>
</res:TransmisionDatos>
</res:Transmisiones>
</res:Respuesta>
```

Eliminar impagament (ATMV_ELIMINAR)

Exemple petició

```
<Peticion xmlns="http://gencat.net/scsp/esquemes/peticion">
  <Atributos>
    <IdPeticion>ATMV_002</IdPeticion>
    <NumElementos>1</NumElementos>
    <TimeStamp/>
    <CodigoCertificado>ATMV_ELIMINAR</CodigoCertificado>
    <CodigoProducto>ATMV</CodigoProducto>
    <DatosAutorizacion>
      <IdentificadorSolicitante>9821920002</IdentificadorSolicitante>
      <NombreSolicitante>CAOC</NombreSolicitante>
      <Finalidad>PROVES</Finalidad>
    </DatosAutorizacion>
    <Emisor>
      <NifEmisor/>
      <NombreEmisor>DGT</NombreEmisor>
    </Emisor>
    <Funcionario>
      <NombreCompletoFuncionario>FUNCIONARI</NombreCompletoFuncionario>
      <NifFuncionario>NIF</NifFuncionario>
      <EmailFuncionario/>
    </Funcionario>
  </Atributos>
  <Solicitudes>
    <SolicitudTransmision>
      <DatosGenericos>
        <Emisor>
          <NifEmisor/>
          <NombreEmisor>DGT</NombreEmisor>
        </Emisor>
        <Solicitante>
          <IdentificadorSolicitante>9821920002</IdentificadorSolicitante>
          <NombreSolicitante>CAOC</NombreSolicitante>
          <Finalidad>PROVES</Finalidad>
          <Consentimiento>Si</Consentimiento>
          <Funcionario>
            <NombreCompletoFuncionario>FUNCIONARI</NombreCompletoFuncionario>
            <NifFuncionario>NIF</NifFuncionario>
            <EmailFuncionario/>
          </Funcionario>
        </Solicitante>
      </DatosGenericos>
    </SolicitudTransmision>
  </Solicitudes>
</Peticion>
```

Exemple petició

```

</Funcionario>
</Solicitante>
<Titular>
  <TipoDocumentacion/>
  <Documentacion/>
  <NombreCompleto/>
  <Nombre/>
  <Apellido1/>
  <Apellido2/>
</Titular>
<Transmision>
  <CodigoCertificado>ATMV_ELIMINAR</CodigoCertificado>
  <IdSolicitud>1</IdSolicitud>
  <IdTransmision>EXPEDIENT</IdTransmision>
  <FechaGeneracion/>
</Transmision>
</DatosGenericos>
<DatosEspecificos>
  <peticioEliminacioImpagament xmlns="http://www.aocat.net/dgt/atmv">
    <matricula>NA6584AY</matricula>
    <idTitular>99999999R</idTitular>
    <provincia>31</provincia>
    <municipio>31201</municipio>
    <anyImpagament>2010</anyImpagament>
  </peticioEliminacioImpagament>
</DatosEspecificos>
</SolicitudTransmision>
</Solicitudes>
</Peticion>

```

Exemple resposta

```

<res:Respuesta xmlns:res="http://gencat.net/scsp/esquemes/respuesta">
  <res:Atributos>
    <res:CodigoCertificado>ATMV_ELIMINAR</res:CodigoCertificado>
    <res:CodigoProducto>ATMV</res:CodigoProducto>
    <res:IdPetición>ATMV_002</res:IdPetición>
    <res:IdSolicitanteOriginal/>
    <res:NomSolicitanteOriginal/>
    <res:NumElementos>1</res:NumElementos>
    <res:TimeStamp>2010-03-24T12:13:12.444+01:00</res:TimeStamp>
    <res:Emisor>
      <res:NifEmisor/>
      <res:NombreEmisor>DGT</res:NombreEmisor>
    </res:Emisor>
    <res:Estado>
      <res:CodigoEstado>0003</res:CodigoEstado>
      <res:CodigoEstadoSecundario/>
      <res:LiteralError>OK</res:LiteralError>
      <res:TiempoEstimadoRespuesta>0</res:TiempoEstimadoRespuesta>
    </res:Estado>
    <res:Funcionario>
      <res:NombreCompletoFuncionario>FUNCIONARI</res:NombreCompletoFuncionario>
      <res:NifFuncionario>NIF</res:NifFuncionario>
      <res:EMailFuncionario/>
      <res:CertificadoDigital/>
    </res:Funcionario>
  </res:Atributos>
  <res:Transmisiones>
    <res:TransmisionDatos>
      <res:DatosGenericos>
        <res:Emisor>
          <res:NombreEmisor>DGT</res:NombreEmisor>
          <res:NifEmisor/>
        </res:Emisor>
        <res:Solicitante>
          <res:IdentificadorSolicitante>9821920002</res:IdentificadorSolicitante>
          <res:NombreSolicitante>CAOC</res:NombreSolicitante>
          <res:Finalidad>PROVES</res:Finalidad>
          <res:Consentimiento>Si</res:Consentimiento>
        </res:Solicitante>
      </res:DatosGenericos>
    </res:TransmisionDatos>
  </res:Transmisiones>
</res:Respuesta>

```

Exemple resposta

```
<res:NombreCompletoFuncionario>FUNCIONARI</res:NombreCompletoFuncionario>
<res:NifFuncionario>NIF</res:NifFuncionario>
<res:EMailFuncionario/>
<res:CertificadoDigital/>
</res:Funcionario>
</res:Solicitante>
<res:Titular>
  <res:TipoDocumentacion>NIF</res:TipoDocumentacion>
  <res:Documentacion/>
  <res:NombreCompleto/>
  <res:Nombre/>
  <res:Apellido1/>
  <res:Apellido2/>
</res:Titular>
<res:Transmision>
  <res:CodigoCertificado>ATMV_ELIMINAR</res:CodigoCertificado>
  <res:FechaGeneracion/>
  <res:IdSolicitud>1</res:IdSolicitud>
  <res:IdTransmision>EXPEDIENT</res:IdTransmision>
</res:Transmision>
</res:DatosGenericos>
<res:DatosEspecificos>
  <ns3:respuestaEliminacioImpagament xmlns:ns3="http://www.aocat.net/dgt/atmv">
    <ns3:peticioEliminacioImpagament>
      <ns3:matricula>NA6584AY</ns3:matricula>
      <ns3:idTitular>99999999R</ns3:idTitular>
      <ns3:provincia>31</ns3:provincia>
      <ns3:municipio>31201</ns3:municipio>
      <ns3:anyImpagament>2010</ns3:anyImpagament>
    </ns3:peticioEliminacioImpagament>
    <ns3:resultat>
      <ns3:codiResultat>ATMV00000</ns3:codiResultat>
      <ns3:descripcio>Operación realizada.</ns3:descripcio>
    </ns3:resultat>
  </ns3:respuestaEliminacioImpagament>
</res:DatosEspecificos>
</res:TransmisionDatos>
</res:Transmisiones>
</res:Respuesta>
```