



**Consorci
Administració Oberta
de Catalunya**

Especificació de missatgeria pel consum de productes

Plataforma de Col·laboració Interadministrativa



Realitzat per: Departament de Projectes

Versió: 5.2

Data: 07/11/2013

Control del document

Informació general

Títol:	Especificació de missatgeria pel consum de productes – Plataforma de Col·laboració Interadministrativa (PCI)
Creat per:	Departament de Projectes
A revisar per:	Departament de Projectes
A aprovar per:	Departament de Projectes
Llista de distribució:	Suport a Integracions
Nom del document:	PCI - Missatgeria.doc

Històric de revisions

Versió	Data	Autor	Comentaris
V1.0	20/09/2007	Equip HP	Versió inicial.
V2.0	05/03/2008	Roger Noguera i Arnau	Incorporació del frontal FTP
V3.0	26/09/2008	Roger Noguera i Arnau	Incorporació de les extensions de missatgeria PCI
V4.0	16/02/2009	Roger Noguera i Arnau	Incorporació dels elements de suport a adjunts
V4.1	23/04/2009	Roger Noguera i Arnau	Incorporació dels elements de caducitat de peticions.
V5.0	19/04/2011	Roger Noguera i Arnau	Nous clústers d'interoperabilitat.
V5.1	05/03/2011	Roger Noguera i Arnau	Suport a adjunts (MTOM). Eliminació dels elements de caducitat de peticions.
V5.2	17/10/2013	Roger Noguera i Arnau	<i>Element</i> NombreFichero opcional.

Índex

1	Introducció	1
2	Requeriments d'accés als serveis	1
2.1	Sol·licitud d'autorització	1
2.2	Requeriments per accés via frontal webservice	1
2.2.1	Política de seguretat	1
2.2.2	URLs d'accés de producció	1
2.2.3	URLs d'accés de preproducció	2
2.3	Requeriments per accés via frontal FTP	2
2.3.1	Política de seguretat	2
2.3.2	Sol·licitud d'accés	3
3	Frontals d'accés a la plataforma	3
3.1	Tipus de comunicació	3
3.1.1	Frontal webservice síncron	3
3.1.2	Frontal webservice asíncron	3
3.1.3	Frontal FTP	4
3.2	Tipus de missatges i operacions	5
3.2.1	Petició síncrona i asíncrona	5
3.2.2	Confirmació petició	6
3.2.3	Sol·licitud de resposta per a una petició	6
3.2.4	Resposta a una petició	6
4	Detall de la missatgeria	6
4.1	Petició síncrona / asíncrona	6
4.1.1	Estructura	7
4.1.2	Descripció de camps	8
4.1.3	Exemple de missatge	11
4.2	Confirmació petició	12

4.2.1 Estructura	12
4.2.2 Descripció de camps	12
4.2.3 Exemple de missatge	13
4.3 Sol·licitud resposta	14
4.3.1 Estructura	14
4.3.2 Descripció de camps	14
4.3.3 Exemple de missatge	15
4.4 Resposta.....	16
4.4.1 Estructura	16
4.4.2 Descripció de camps	17
4.4.3 Exemple de missatge	20
4.5 Extensions de missatgeria.....	21
4.5.1 Estructura	21
4.5.2 Descripció de camps	21
4.5.3 Exemple de missatge	22
5 Política de seguretat.....	23
5.1 Autenticació	23
5.2 Autorització	23

1 Introducció

Aquest document detalla la missatgeria genèrica establerta pel consum de productes de la *Plataforma de Col·laboració Interadministrativa* del CAOC (en endavant PCI) i presenta els requeriments i procediments que cal realitzar a l'hora de consumir-los.

Aquest document complementa la documentació específica de qualsevol producte publicat a la PCI.

2 Requeriments d'accés als serveis

A continuació s'indiquen els requeriments necessaris per tal de poder consumir els productes d'interoperabilitat.

2.1 Sol·licitud d'autorització

- Sol·licitar al CAOC l'autorització per accedir al producte i modalitat de consum que es desitja en nom de l'organisme requeridor del qual som responsables i per a les finalitats que motiven l'accés al producte.

Un cop l'autorització es faci efectiva, s'informarà a l'organisme requeridor la següent informació d'autorització que caldrà conèixer a l'hora d'invocar serveis d'interoperabilitat i que constarà al catàleg de serveis de la PCI:

- Codi d'organisme requeridor
 - Codi/s de producte
 - Codi/s de modalitat de consum
 - Codi/s de finalitat
- Sol·licitar al CAOC l'autorització del certificat CDA amb el que es signaran les peticions dirigides a la PCI via els frontals webservice.

2.2 Requeriments per accés via frontal webservice

2.2.1 Política de seguretat

Tota petició destinada a la PCI via un frontal webservice està subjecte a la política de seguretat que es detalla en l'apartat 5- *Política de seguretat* d'aquest document.

2.2.2 URLs d'accés de producció

2.2.2.1 Clúster d'interoperabilitat (IOP)

<i>Frontal síncron</i>	https://serveis.iop.aoc.cat/siri-proxy/services/Sincron
<i>Frontal asíncron</i>	https://serveis.iop.aoc.cat/siri-proxy/services/Asincron
<i>Frontal asíncron-resposta</i>	https://serveis.iop.aoc.cat/siri-proxy/services/AsincronResposta

<i>WSDL frontal síncron</i>	https://serveis.iop.aoc.cat/siri-proxy/services/Sincron?wsdl
<i>WSDL frontal asíncron</i>	https://serveis.iop.aoc.cat/siri-proxy/services/Asincron?wsdl
<i>WSDL frontal asíncron-resposta</i>	https://serveis.iop.aoc.cat/siri-proxy/services/AsincronResposta?wsdl

2.2.2.2 Clúster d'aplicacions (APP)

<i>Frontal síncron</i>	https://serveis.app.aoc.cat/siri-proxy/services/Sincron
<i>Frontal asíncron</i>	https://serveis.app.aoc.cat/siri-proxy/services/Asincron
<i>Frontal asíncron-resposta</i>	https://serveis.app.aoc.cat/siri-proxy/services/AsincronResposta

<i>WSDL frontal síncron</i>	https://serveis.app.aoc.cat/siri-proxy/services/Sincron?wsdl
<i>WSDL frontal asíncron</i>	https://serveis.app.aoc.cat/siri-proxy/services/Asincron?wsdl
<i>WSDL frontal asíncron-resposta</i>	https://serveis.app.aoc.cat/siri-proxy/services/AsincronResposta?wsdl

2.2.3 URLs d'accés de reproducció

2.2.3.1 Clúster d'interoperabilitat (IOP)

<i>Frontal síncron</i>	https://serveis-pre.iop.aoc.cat/siri-proxy/services/Sincron
<i>Frontal asíncron</i>	https://serveis-pre.iop.aoc.cat/siri-proxy/services/Asincron
<i>Frontal asíncron-resposta</i>	https://serveis-pre.iop.aoc.cat/siri-proxy/services/AsincronResposta

<i>WSDL frontal síncron</i>	https://serveis-pre.iop.aoc.cat/siri-proxy/services/Sincron?wsdl
<i>WSDL frontal asíncron</i>	https://serveis-pre.iop.aoc.cat/siri-proxy/services/Asincron?wsdl
<i>WSDL frontal asíncron-resposta</i>	https://serveis-pre.iop.aoc.cat/siri-proxy/services/AsincronResposta?wsdl

2.2.3.2 Clúster d'aplicacions (APP)

<i>Frontal síncron</i>	https://serveis-pre.app.aoc.cat/siri-proxy/services/Sincron
<i>Frontal asíncron</i>	https://serveis-pre.app.aoc.cat/siri-proxy/services/Asincron
<i>Frontal asíncron-resposta</i>	https://serveis-pre.app.aoc.cat/siri-proxy/services/AsincronResposta

<i>WSDL frontal síncron</i>	https://serveis-pre.app.aoc.cat/siri-proxy/services/Sincron?wsdl
<i>WSDL frontal asíncron</i>	https://serveis-pre.app.aoc.cat/siri-proxy/services/Asincron?wsdl
<i>WSDL frontal asíncron-resposta</i>	https://serveis-pre.app.aoc.cat/siri-proxy/services/AsincronResposta?wsdl

2.3 Requeriments per accés via frontal FTP

2.3.1 Política de seguretat

Tota petició destinada a la PCI via un frontal webservice està subjecte a la política de seguretat que es detalla en l'apartat 5- *Política de seguretat* d'aquest document.



A diferència de les peticions enviades cap a la PCI via els frontals webservice, les peticions transmeses via frontal FTP, no s'han de signar.

2.3.2 Sol·licitud d'accés

En cas que es desitgi fer peticions via el frontal FTP de la PCI, l'organisme requeridor sol·licitarà al CAOC un usuari FTP per accedir a l'entorn.

3 Frontals d'accés a la plataforma

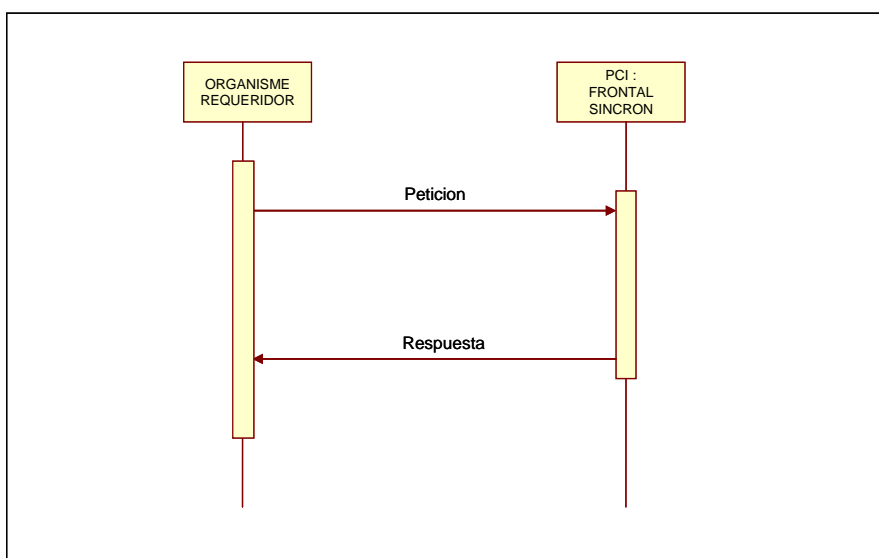
3.1 Tipus de comunicació

Existeixen diferents mecanismes d'invocació a la plataforma PCI: frontal webservice síncron, frontal webservice asíncron i frontal FTP.

3.1.1 Frontal webservice síncron

Mitjançant el frontal webservice síncron, l'enviament de la petició i la resolució del mateix s'estableixen en una única comunicació (petició-resposta).

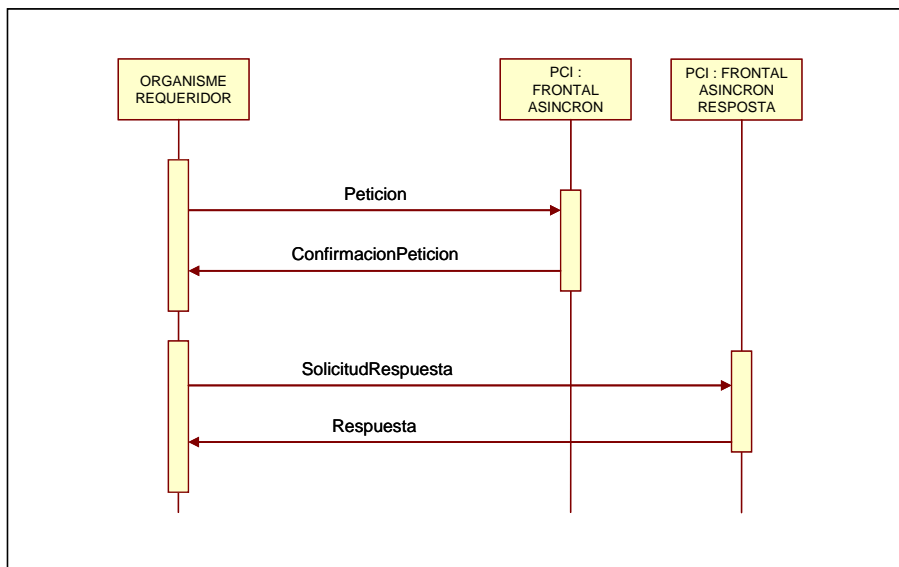
En aquesta comunicació es defineixen dos missatges: *Peticion* i *Resposta*.



3.1.2 Frontal webservice asíncron

Mitjançant el frontal webservice asíncron, l'enviament de la petició rep com a resposta la previsió d'entrega de la informació demanada o TER (temps estimat de resposta). Així, l'entrega de la resposta es realitza en una segona comunicació.

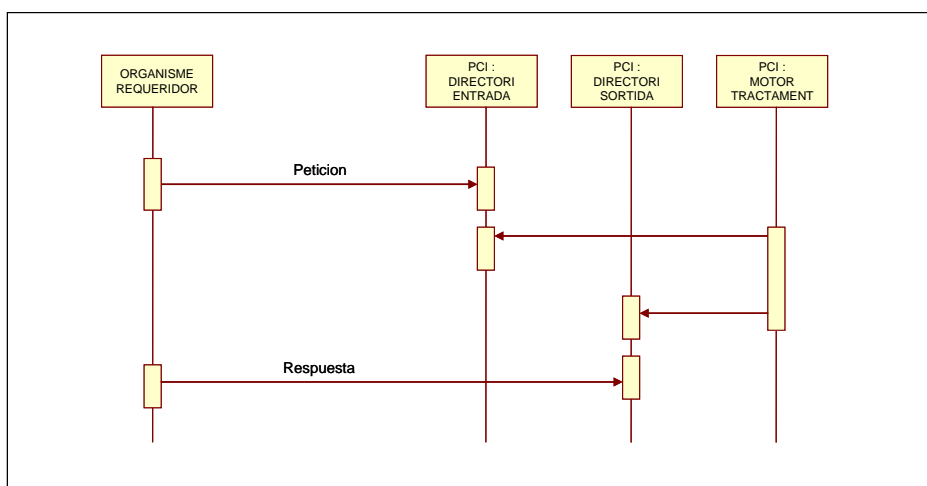
En aquesta comunicació es defineixen quatre missatges: *Peticion*, *ConfirmacionPeticion*, *SolicitudResposta* i *Resposta*.



3.1.3 Frontal FTP

Mitjançant el frontal FTP, la petició amb format de missatgeria de *Peticion*, s'emmagatzema en un directori habilitat a la PCI per l'organisme requeridor.

La plataforma PCI processa el fitxer i, posteriorment, publica un altre fitxer segons el format de missatgeria de *Respuesta* que s'emmagatzema en un altre directori a disposició de l'organisme requeridor.



Així, els directoris que s'habilitaran a un organisme requeridor per tal de comunicar-se amb la PCI són els següents:

- *in*: directori d'entrada on deixar les peticions a processar per la PCI.

- `out`: directori de sortida on la PCI genera les respostes. El nom del fitxer de resposta segueix el patró `<ID_PETICIÓ>.xml`.
- `error`: directori on s'emmagatzemen les peticions en el processament de les quals hi ha hagut algun error o incidència.
- `processed`: directori on s'emmagatzemen les peticions processades.



En el moment de fer la transferència del fitxer poseu-li una extensió `.tmp` i un cop transferit canvieu-la a `.xml` per evitar que el sistema l'intenti processar abans de que la transferència de la petició hagi finalitzat.

3.2 Tipus de missatges i operacions

A continuació es descriuen les diferents operacions així com la missatgeria associada.

Remarcar que dins de l'esquema de *Peticion* i *Respuesta* existeix un node de tipus lliure (*any*) anomenat *DatosEspecificos* preparat per contenir la informació específica de petició i de resposta dels diferents productes d'interoperabilitat i que es detalla als documents de servei de cada producte.

	<i>Missatge entrada (Organisme requeridor → PCI)</i>	<i>Missatge sortida (PCI → Organisme requeridor)</i>
<i>Frontal WS síncron</i>	<code>peticion.xsd</code>	<code>respuesta.xsd</code>
<i>Frontal WS asíncron</i>	<code>peticion.xsd</code>	<code>confirmacion-peticion.xsd</code>
<i>Frontal WS asíncron-resposta</i>	<code>solicitud-respuesta</code>	<code>respuesta.xsd</code>
<i>Frontal FTP</i>	<code>peticion.xsd</code>	<code>respuesta.xsd</code>

Taula 1 - Schemes associats a cada comunicació

3.2.1 Petició síncrona i asíncrona

<i>Característica</i>	<i>Descripció</i>
Sentit	Organisme requeridor → PCI
Contingut	<p>Aquest missatge conté la informació necessària per identificar el producte a consumir (organisme emissor, producte i modalitat de consum) i les dades del requeridor (organisme requeridor, finalitat per la qual està autoritzat el consum, funcionari que sol·licita la informació, etc.).</p> <p>Una petició suporta un nombre variable de sol·licituds de consum d'un producte i modalitat de consum determinada. A les sol·licituds s'indica la informació específica requerida pel consum del producte / modalitat.</p> <p>Si usem el frontal síncron estem demanat que el sistema contesti la nostra petició amb els resultats de la mateixa.</p> <p>Si usem el frontal asíncron estem demanant al sistema que ens respongui amb una confirmació de petició i el temps estimat de resposta.</p>

Frontals PCI	Webservice síncron, webservice asíncron i FTP.
--------------	--

3.2.2 Confirmació petició

<i>Característica</i>	<i>Descripció</i>
Sentit	PCI → Organisme requeridor
Contingut	En aquest missatge PCI indica a l'organisme requeridor el temps estimat de resposta a la seva petició.
Frontals PCI	Webservice asíncron.

3.2.3 Sol·licitud de resposta per a una petició

<i>Característica</i>	<i>Descripció</i>
Sentit	Organisme requeridor → PCI
Contingut	El missatge conté tota la informació necessària per identificar la petició original. Es fa ús d'aquest missatge per demanar a la plataforma la entrega de un resultat. El missatge no inclou totes les respostes a les sol·licituds del missatge fins que tota la petició no es considera finalitzada.
Frontals PCI	Webservice asíncron.

3.2.4 Resposta a una petició

<i>Característica</i>	<i>Descripció</i>
Sentit	PCI → Organisme requeridor
Contingut	Aquest missatge conté la informació de resposta a la petició generada. A les dades específiques de les transmissions es dona resposta a les sol·licituds realitzades.
Frontals PCI	Webservice síncron, webservice asíncron i FTP.

4 Detall de la missatgeria

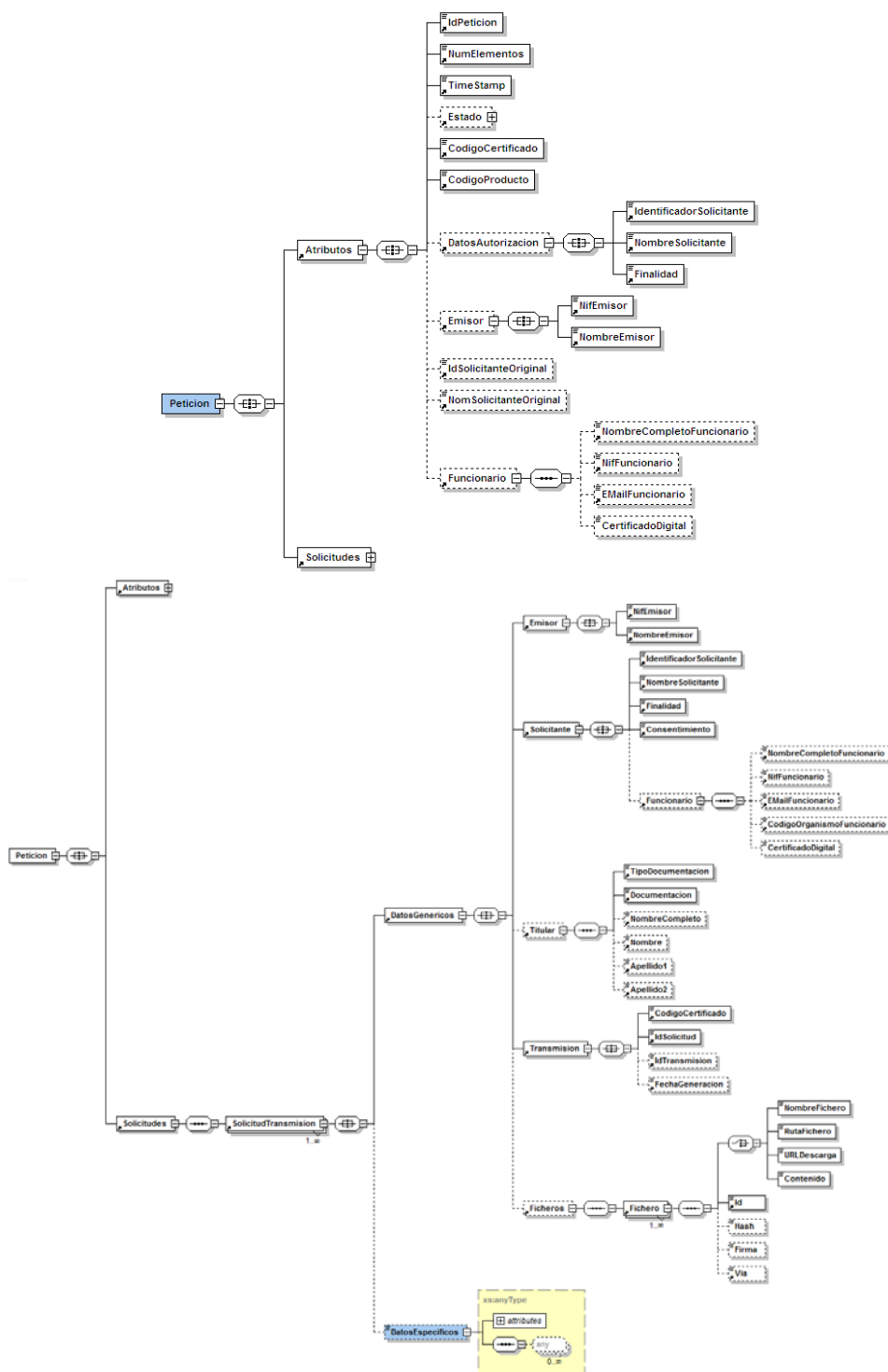
4.1 Petició síncrona / asíncrona

El missatge corresponent a una petició es divideix en dos grans blocs:

- *Atributos*: conté l'identificador de la petició, la informació que indica el producte i modalitat de consum a la que accedim així com en nom de quin òrgan i per a quina finalitat.
- *Sol·licitudes*: conté les dades de les diferents sol·licituds de modalitats de consum que es

consulten. Sempre cal replicar les dades de producte, modalitat, òrgan i finalitat en cada sol·licitud.

4.1.1 Estructura



En l'schema anterior es ressalta l'element *DatosEspecificos*, on s'informa el missatge específic del producte i modalitat de consum a la que es vol accedir.

4.1.2 Descripció de camps

Ubicació	Nom	Tipus	Req	Descripció
Peticion	Atributos	BLOC	Si	Bloc únic. Conté les dades de control, relatives a tota la petició (n sol·licituds).
Peticion/Atributos	IdPeticion	String	Si	Identificador de petició.
Peticion/Atributos	NumElementos	String	Si	Nombre de elements de la petició. 500 com a màxim en cas de peticions asíncrones.
Peticion/Atributos	TimeStamp	String	Si	Data i hora del enviament del missatge. Format: AAAA-MM-DDThh:mm:ss.mmmthh:mm
Peticion/Atributos	CodigoCertificado	String	Si	El codi del certificat al que estem accedint (Modalitat de Consum). El mateix valor que va en la part de dades Genèriques de la sol·licitud. El defineix cada emissor. No pot haver-hi dos iguals.
Peticion/Atributos	CodigoProducto	String	Si	El codi de producte al que estem accedint. El defineix cada emissor. No pot haver-hi dos iguals.
Peticion/Atributos	DatosAutoritzacion	BLOC	No	Bloc únic que engloba la informació d'autorització del missatge. Bloc obligatori per superar l'autorització.
Peticion/Atributos/DatosAutoritzacion	IdentificadorSolicitante	String	Si	Codi identificador de l'organisme requeridor.
Peticion/Atributos/DatosAutoritzacion	NombreSolicitante	String	Si	Nom de l'organisme requeridor.
Peticion/Atributos/DatosAutoritzacion	Finalidad	String	Si	Finalitat associada al consum del producte / modalitat de consum de la petició.
Peticion/Atributos	Emisor	BLOC	No	Bloc únic. Conté dades del emissor del servei.
Peticion/Atributos/Emisor	NifEmisor	String	Si	Identificador (NIF/CIF) del Emissor del servei.
Peticion/Atributos/Emisor	NombreEmisor	String	Si	Nom o raó social del emissor del servei.
Peticion/Atributos/	Funcionario	BLOC	No	Bloc únic. Conté dades del funcionari que ha generat la petició.

Ubicació	Nom	Tipus	Req	Descripció
Peticion/Atributos/Funcionario	NombreCompletoFuncionario	String	No	Nom complet del Funcionari que ha generat la petició.
Peticion/Atributos/Funcionario	NifFuncionario	String	No	Identificador (NIF) del funcionari.
Peticion/Atributos/Funcionario	EMailFuncionario	String	No	Adreça de correu del funcionari.
Peticion/Atributos/Funcionario	CertificadoDigital	Base64Binary	No	Certificat Digital del funcionari
Peticion	Solicitudes	BLOC	Si	Bloc únic que engloba la llista de sol·licituds de transmissió que s'envien.
Peticion/Solitudes	SolicitudTransmision	BLOC	Si	Bloc que es repeteix de 1 a n cops. Conté les dades relatives a una sol·licitud de transmissió.
Peticion/Solitudes/SolicitudTransmision	DatosGenericos	BLOC	Si	Bloc únic. Conté les dades genèriques sobre una transmissió.
Peticion/Solitudes/SolicitudTransmision/DatosGenericos	Emisor	BLOC	Si	Bloc únic. Conté dades del emisor del servei.
Peticion/Solitudes/SolicitudTransmision/DatosGenericos/Emisor	NifEmisor	String	Si	Identificador (NIF) del Emissor.
Peticion/Solitudes/SolicitudTransmision/DatosGenericos/Emisor	NombreEmisor	String	Si	Nom del emissor o raó social.
Peticion/Solitudes/SolicitudTransmision/DatosGenericos/Solicitante	Solicitante	BLOC	Si	Bloc únic. Conté dades del sol·licitant de la transacció.
Peticion/Solitudes/SolicitudTransmision/DatosGenericos/Solicitante	IdentificadorSolicitante	String	Si	Codi identificador del requeridor.
Peticion/Solitudes/SolicitudTransmision/DatosGenericos/Solicitante	NombreSolicitante	String	Si	Nom o raó social.
Peticion/Solitudes/SolicitudTransmision/DatosGenericos/Solicitante	Finalidad	String	Si	Finalitat associada al consum del producte la petició.
Peticion/Solitudes/SolicitudTransmision/DatosGenericos/Solicitante	Consentimiento	String	Si	D'acord amb l'apartat 4 de l'article 15 del RD 263/1996, els valors admesos son: - Si - Ley
Peticion/Solitudes/SolicitudTransmision/DatosGenericos/Solicitante	Funcionario	BLOC	No	Bloc únic. Conté dades del funcionari que ha generat la sol·licitud.
Peticion/Solitudes/SolicitudTransmision/DatosGenericos/Solicitante/Funcionario	NombreCompletoFuncionario	String	No	Nom complet del Funcionari que ha generat la petició.

Ubicació	Nom	Tipus	Req	Descripció
Peticion/Solitudes/SolicitudTransmision/DatosGenericos/Solicitante/Funcionario	NifFuncionario	String	No	Identificador (NIF) del funcionari.
Peticion/Solitudes/SolicitudTransmision/DatosGenericos/Solicitante/Funcionario	EEmailFuncionario	String	No	Adreça de correu del funcionari.
Peticion/Solitudes/SolicitudTransmision/DatosGenericos/Solicitante/Funcionario	CertificadoDigital	Base64Binary	No	Certificat Digital del Funcionari
Peticion/Solitudes/SolicitudTransmision/DatosGenericos	Transmision	BLOC	Si	Bloc únic. Conté les dades del certificat que es vol demanar.
Peticion/Solitudes/SolicitudTransmision/DatosGenericos/Transmision	CodigoCertificado	String	Si	El codi del certificat al que estem accedint (Modalitat de Consum). El mateix valor que va en la part de dades Genèriques de la sol·licitud. El defineix cada emissor. No pot haver-hi dos iguals.
Peticion/Solitudes/SolicitudTransmision/DatosGenericos/Transmision	IdSolicitud	String	Si	Codi de sol·licitud, únic pel organisme sol·licitant.
Peticion/Solitudes/SolicitudTransmision/DatosGenericos/Transmision	IdTransmision	String	no	Codi generat per l'organisme emisor. Ha de ser únic per totes les transmissions generades per l'organisme. Normalment s'informa el número d'expedient associat a la sol·licitud.
Peticion/Solitudes/SolicitudTransmision/DatosGenericos/Transmision	FechaGeneracion	String	Si	Data de la generació de la transmissió. Format: AAAA-MM-DD
Peticion/Solitudes/SolicitudTransmision/DatosGenericos	Ficheros	BLOC	No	Bloc únic. Conté referències a fitxers adjunts a la petició.
Peticion/Solitudes/SolicitudTransmision/DatosGenericos/Ficheros	Fichero	BLOC	Si	Bloc múltiple. Conté referència a fitxer adjunt a la petició.
Peticion/Solitudes/SolicitudTransmision/DatosGenericos/Ficheros/Fichero	NombreFichero	String	No	Nom del fitxer adjunt.
Peticion/Solitudes/SolicitudTransmision/DatosGenericos/Ficheros/Fichero	RutaFichero	String	Si	Ruta al fitxer adjunt.
Peticion/Solitudes/SolicitudTransmision/DatosGenericos/Ficheros/Fichero	URLDescarga	String	Si	URL de descàrrega del fitxer adjunt.
Peticion/Solitudes/SolicitudTransmision/DatosGenericos/Ficheros/Fichero	Contenido	Base64Binary	Si	Referència XOP al contingut de l'adjunt en transferència MTOM.
Peticion/Solitudes/SolicitudTransmision/DatosGenericos/Ficheros/Fichero	Id	String	Si	Identificador del fitxer adjunt.

Ubicació	Nom	Tipus	Req	Descripció
Peticion/Solitudes/SolicitudTransmision/DatosGenericos/Ficheros/Fichero	Hash	Base64Binary	No	Hash del fitxer adjunt.
Peticion/Solitudes/SolicitudTransmision/DatosGenericos/Ficheros/Fichero	Firma	Base64Binary	No	Signatura detached del fitxer adjunt.
Peticion/Solitudes/SolicitudTransmision/DatosGenericos/Ficheros/Fichero	Via	String	No	Entrada / Salida.
Peticion/Solitudes/SolicitudTransmision	DatosEspecificos	BLOC	No	Bloc únic. Conté les dades de transmissió que es sol·licita al organisme emissor i que té relació específica amb el certificat (modalitat de consum) que s'està demanant.

4.1.3 Exemple de missatge

```

<Peticion xmlns="http://gencat.net/scsp/esquemes/peticion">
  <Atributos>
    <IdPeticion>ID_PETICIO_SINC</IdPeticion>
    <NumElementos>1</NumElementos>
    <TimeStamp>2007-04-18 17:35:02.454</TimeStamp>
    <Estado>
      <CodigoEstado/>
      <CodigoEstadoSecundario/>
      <LiteralError/>
      <TiempoEstimadoRespuesta>0</TiempoEstimadoRespuesta>
    </Estado>
    <CodigoCertificado>RESIDENT</CodigoCertificado>
    <CodigoProducto>PADRO</CodigoProducto>
    <DatosAutorizacion>
      <IdentificadorSolicitante>CAOC</IdentificadorSolicitante>
      <NombreSolicitante>CAOC</NombreSolicitante>
      <Finalidad>FINALITAT</Finalidad>
    </DatosAutorizacion>
    <Emisor>
      <NifEmisor>Q0801175A</NifEmisor>
      <NombreEmisor>CAOC</NombreEmisor>
    </Emisor>
    <IdSolicitanteOriginal>MAP</IdSolicitanteOriginal>
    <NomSolicitanteOriginal>MAP</NomSolicitanteOriginal>
    <Funcionario>
      <NombreCompletoFuncionario>FUNCIONARIO</NombreCompletoFuncionario>
      <NifFuncionario>NIF</NifFuncionario>
      <EMailFuncionario/>
    </Funcionario>
  </Atributos>
  <Solicitudes>
    <SolicitudTransmision>
      <DatosGenericos>
        <Emisor>
          <NifEmisor>Q0801175A</NifEmisor>
          <NombreEmisor>CAOC</NombreEmisor>
        </Emisor>
        <Solicitante>
          <IdentificadorSolicitante>CAOC</IdentificadorSolicitante>
          <NombreSolicitante>CAOC</NombreSolicitante>
          <Finalidad>FINALITAT</Finalidad>
          <Consentimiento>Si</Consentimiento>
          <Funcionario>
            <NombreCompletoFuncionario>FUNCIONARIO</NombreCompletoFuncionario>
            <NifFuncionario>NIF</NifFuncionario>
            <EMailFuncionario/>
          </Funcionario>
        </Solicitante>
        <Titular>
          <TipoDocumentacion>NIF</TipoDocumentacion>
          <Documentacion>99999999R</Documentacion>
          <NombreCompleto>Pere Parra Polser</NombreCompleto>
          <Nombre>Pere</Nombre>
          <Apellido1>Parra</Apellido1>
          <Apellido2>Polser</Apellido2>
        </Titular>
        <Transmision>
          <CodigoCertificado>RESIDENT</CodigoCertificado>
          <IdSolicitud>AOC00000000100373</IdSolicitud>
        </Transmision>
      </DatosGenericos>
    </SolicitudTransmision>
  </Solicitudes>
</Peticion>

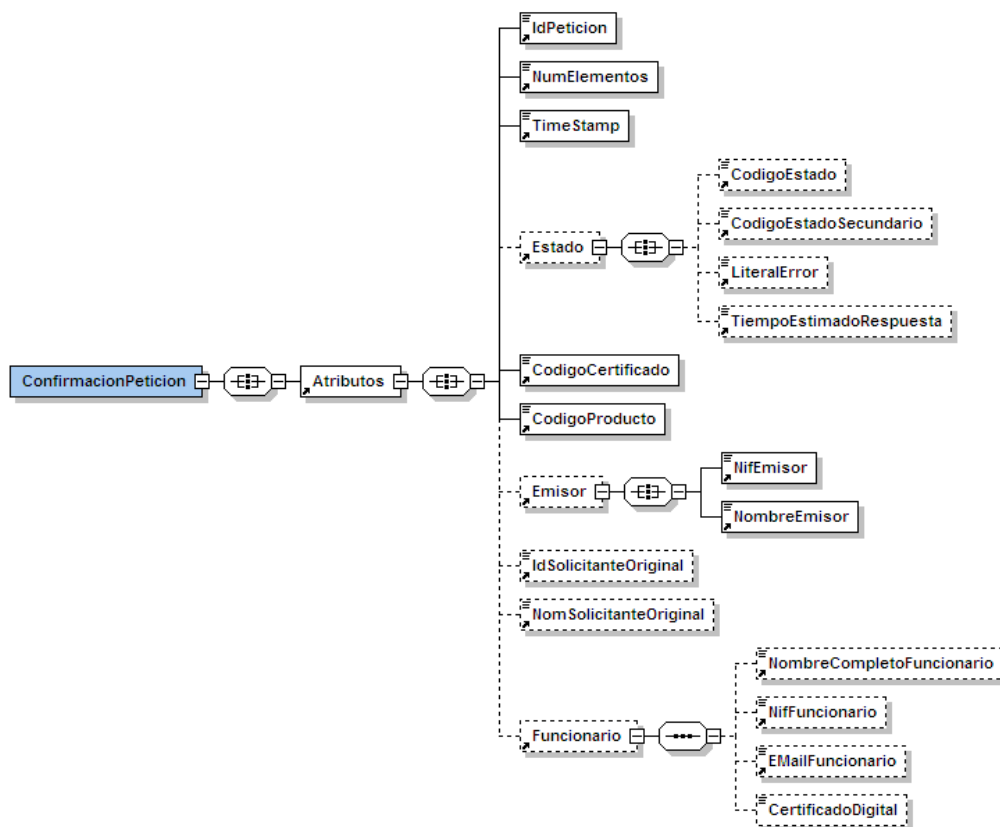
```

```

        <IdTransmision>EXPEDIENT</IdTransmision>
        <FechaGeneracion>18042007</FechaGeneracion>
    </Transmision>
</DatosGenericos>
<DatosEspecificos>
    <nsl:peticionResidente xmlns:nsl="http://www.aocat.net/padro">
        <nsl:numExpediente>NUM_EXP</nsl:numExpediente>
        <nsl:tipoDocumentacion>1</nsl:tipoDocumentacion>
        <nsl:documentacion>99999999R</nsl:documentacion>
    </nsl:peticionResidente>
</DatosEspecificos>
</SolicitudTransmision>
</Solicitudes>
</Peticion>
    
```

4.2 Confirmació petició

4.2.1 Estructura



4.2.2 Descripció de camps

Ubicació	Nom	Tipus	Req	Descripció
ConfirmacionPeticion	Atributos	BLOC	Si	Bloc únic. Conté les dades de control, relatives a la petició.
ConfirmacionPeticion/Atributos	IdPeticion	String	Si	Identificador de petició.

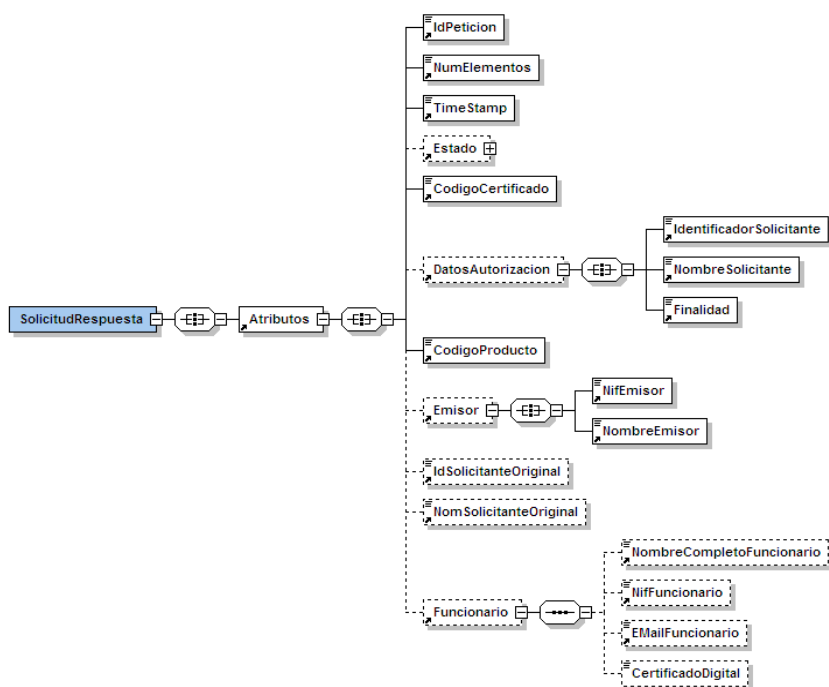
Ubicació	Nom	Tipus	Req	Descripció
ConfirmacionPeticion/Atributos	NumElementos	String	Si	Torna buit.
ConfirmacionPeticion/Atributos	TimeStamp	String	Si	Torna buit.
ConfirmacionPeticion/Atributos	Estado			
ConfirmacionPeticion/Atributos/Estado	CodigoEstado	String	No	Código d'error o estat. 0001: Pendent 0002: Procésant-se 0003: Finalitzada 0502: Error
ConfirmacionPeticion/Atributos/Estado	CodigoEstadoSecundario	String	No	Segon nivell de detall d'error o estat.
ConfirmacionPeticion/Atributos/Estado	LiteralError	String	No	Descripció del error produït.
ConfirmacionPeticion/Atributos/Estado	TiempoEstimadoRespuesta	int	No	Detall del temps estimat de resposta (en hores).
ConfirmacionPeticion/Atributos	CodigoCertificado	String	Si	Torna buit.
ConfirmacionPeticion/Atributos	CodigoProducto	String	Si	Torna buit.

4.2.3 Exemple de missatge

```
<con:ConfirmacionPeticion xmlns:con="http://gencat.net/scscp/esquemes/confirmacionPeticion">
  <con:Atributos>
    <con:IdPeticion>ID_PETICIO_ASINC</con:IdPeticion>
    <con:NumElementos>1</con:NumElementos>
    <con:TimeStamp>2007-04-18 17:35:02.454</con:TimeStamp>
    <con:Estado>
      <con:CodigoEstado>0001</con:CodigoEstado>
      <con:CodigoEstadoSecundario/>
      <con:LiteralError/>
      <con:TiempoEstimadoRespuesta>1</con:TiempoEstimadoRespuesta>
    </con:Estado>
    <con:CodigoCertificado>RESIDENT</con:CodigoCertificado>
    <con:CodigoProducto>PADRO</con:CodigoProducto>
    <con:Emisor>
      <con:NifEmisor>Q0801175A</con:NifEmisor>
      <con:NombreEmisor>CAOC</con:NombreEmisor>
    </con:Emisor>
    <con:IdSolicitanteOriginal>MAP</con:IdSolicitanteOriginal>
    <con:NomSolicitanteOriginal>MAP</con:NomSolicitanteOriginal>
    <con:Funcionario>
      <con:NombreCompletoFuncionario>FUNCIONARIO</con:NombreCompletoFuncionario>
      <con:NifFuncionario>NIF</con:NifFuncionario>
      <con:EMailFuncionario/>
    </con:Funcionario>
  </con:Atributos>
</con:ConfirmacionPeticion>
```

4.3 Sol·licitud resposta

4.3.1 Estructura



4.3.2 Descripció de camps

Ubicació	Nom	Tipus	Req	Descripció
SolicitudRespuesta	Atributos	BLOC	Si	Bloc únic. Conté les dades de control, relatives a la petició.
SolicitudRespuesta/Atributos	IdPetición	String	Si	Identificador de petició.
SolicitudRespuesta /Atributos	NumElementos	String	Si	Nombre de elements de la petició.
SolicitudRespuesta /Atributos	TimeStamp	String	Si	Data i hora del enviament del missatge. Format: AAAA-MM-DDThh:mm:ss.mmm+hh:mm
SolicitudRespuesta /Atributos	CodigoCertificado	String	Si	El codi del certificat al que estem accedint (Modalitat de Consum). El mateix valor que va en la part de dades Genèriques de la sol·licitud. El defineix cada emissor. No pot haver-hi dos iguals.
SolicitudRespuesta /Atributos	DatosAutoritzacion	BLOC	No	Bloc únic que engloba la informació d'autorització del missatge. Bloc obligatori per superar l'autorització.

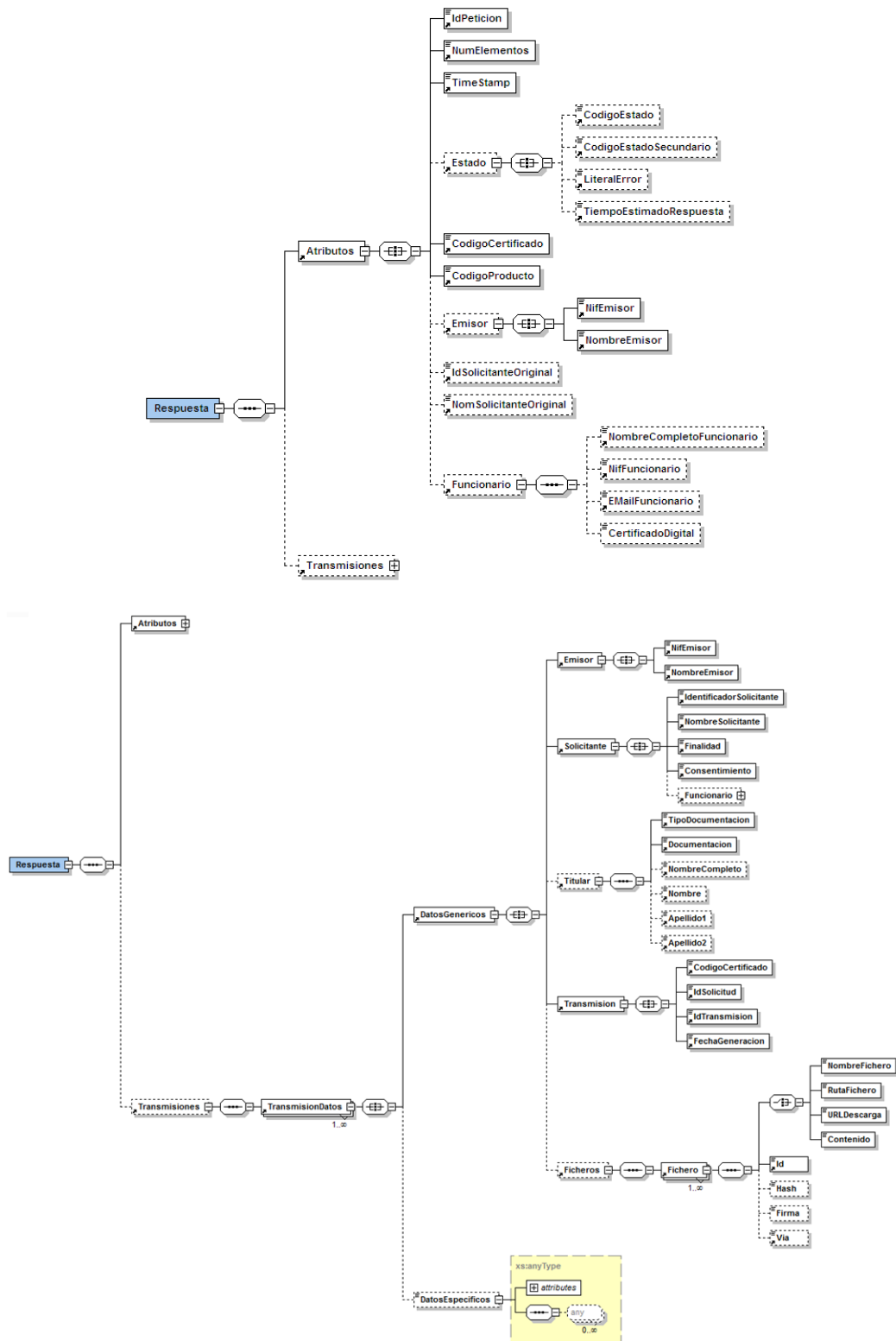
Ubicació	Nom	Tipus	Req	Descripció
SolicitudRespuesta/Atributos/Datos Autoritzacion	IdentificadorSolicitante	String	Si	Codi identificador de l'organisme requeridor.
SolicitudRespuesta/Atributos/Datos Autoritzacion	NombreSolicitante	String	Si	Nom de l'organisme requeridor.
SolicitudRespuesta/Atributos/Datos Autoritzacion	Finalidad	String	Si	Finalitat associada al consum del producte / modalitat de consum de la petició.
SolicitudRespuesta /Atributos	CodigoProducto	String	Si	El codi de producte al que estem accedint. El defineix cada emissor. No pot haver-hi dos iguals.
SolicitudRespuesta/Atributos	Emisor	BLOC	No	Bloc únic. Conté dades del emissor del servei.
SolicitudRespuesta/Atributos/Emisor	NifEmisor	String	Si	Identificador (NIF/CIF) del Emissor del servei.
SolicitudRespuesta/Atributos/Emisor	NombreEmisor	String	Si	Nom o raó social del emissor del servei.
SolicitudRespuesta/Atributos	Funcionario	BLOC	No	Bloc únic. Conté dades del funcionari que ha generat la petició.
SolicitudRespuesta/Atributos/Funcionario	NombreCompletoFuncionario	String	No	Nom complet del Funcionari que ha generat la petició.
SolicitudRespuesta/Atributos/Funcionario	NifFuncionario	String	No	Identificador (NIF) del funcionari.
SolicitudRespuesta/Atributos/Funcionario	EMailFuncionario	String	No	Adreça de correu del funcionari.
SolicitudRespuesta/Atributos/Funcionario	CertificadoDigital	Base64Binary	No	Certificat Digital del funcionari

4.3.3 Exemple de missatge

```
<SolicitudRespuesta xmlns="http://gencat.net/scsp/esquemes/solicitudRespuesta">
  <Atributos>
    <IdPeticion>ID_PETICIO_ASINC</IdPeticion>
    <NumElementos>1</NumElementos>
    <TimeStamp>20070417 10:00:00</TimeStamp>
    <Estado/>
    <CodigoCertificado>RESIDENT</CodigoCertificado>
    <DatosAutorizacion>
      <IdentificadorSolicitante>CAOC</IdentificadorSolicitante>
      <NombreSolicitante>CAOC</NombreSolicitante>
      <Finalidad>RMI</Finalidad>
    </DatosAutorizacion>
    <CodigoProducto>PADRO</CodigoProducto>
    <Emisor>
      <NifEmisor>lQ0801175A</NifEmisor>
      <NombreEmisor>AOC</NombreEmisor>
    </Emisor>
    <IdSolicitanteOriginal>CAOC</IdSolicitanteOriginal>
    <NomSolicitanteOriginal>CAOC</NomSolicitanteOriginal>
    <Funcionario>
      <NombreCompletoFuncionario>CAOC</NombreCompletoFuncionario>
      <NifFuncionario>11111111H</NifFuncionario>
      <EMailFuncionario>aoc@aoc.cat</EMailFuncionario>
      <CertificadoDigital>UjBsR09EbghjZ0dTQUxNQUFBUUNBRU1tQ1p0dU1GUXhEUzhi</CertificadoDigital>
    </Funcionario>
  </Atributos>
</SolicitudRespuesta
```

4.4 Resposta

4.4.1 Estructura



4.4.2 Descripció de camps

Ubicació	Nom	Tipus	Req	Descripció
Respuesta	Atributos	BLOC	Si	Bloc únic. Conté les dades de control, relatives a tota la resposta (n sol·licituds).
Respuesta/Atributos	IdPetición	String	Si	Identificador de petició.
Respuesta/Atributos	NumElementos	String	Si	Nombre de elements de la petició.
Respuesta/Atributos	TimeStamp	String	Si	Data i hora del enviament del missatge. Format: AAAA-MM-DDThh:mm:ss.mmmthh:mm
Respuesta/Atributos	CodigoCertificado	String	Si	El codi del certificat al que hem accedit (Modalitat de Consum). El mateix valor que va en la part de dades Genèriques de la sol·licitud.
Respuesta/Atributos	CodigoProducto	String	Si	El codi de producte al que hem accedit.
Respuesta/Atributos	Estado			
Respuesta/Atributos/Estado	CodigoEstado	String	No	Código d'error o estat. 0001: Pendent 0002: Procésant-se 0003: Finalitzada 0502: Error
Respuesta/Atributos/Estado	CodigoEstadoSecundario	String	No	Segon nivell de detall d'error o estat.
Respuesta/Atributos/Estado	LiteralError	String	No	Descripció del error produït.
Respuesta/Atributos/Estado	TiempoEstimadoRespuesta	int	No	Detall del temps estimat de resposta (en hores).
Respuesta/Atributos	Emisor	BLOC	No	Bloc únic. Conté dades del emissor del servei.
Respuesta/Atributos/Emisor	NifEmisor	String	Si	Identificador (NIF/CIF) del Emissor del servei.
Respuesta/Atributos/Emisor	NombreEmisor	String	Si	Nom o raó social del emissor del servei.
Respuesta/Atributos/	Funcionario	BLOC	No	Bloc únic. Conté dades del funcionari que ha generat la petició.
Respuesta/Atributos/Funcionario	NombreCompletoFuncionario	String	No	Nom complet del Funcionari que ha generat la petició.

Ubicació	Nom	Tipus	Req	Descripció
Respuesta/Atributos/Funcionario	NifFuncionario	String	No	Identificador (NIF) del funcionari.
Respuesta/Atributos/Funcionario	EEmailFuncionario	String	No	Adreça de correu del funcionari.
Respuesta/Atributos/Funcionario	CertificadoDigital	Base64Binary	No	Certificat Digital del funcionari
Respuesta	Transmisiones	BLOC	Si	Bloc únic que engloba la llista de sol·licituds de transmissió que s'envien.
Respuesta/Transmisiones	TransmisionDatos	BLOC	Si	Bloc que es repeteix de 1 a n cops. Conté les dades de resposta relatives a una sol·licitud de transmissió.
Respuesta/Transmisiones/TransmisionDatos	DatosGenericos	BLOC	Si	Bloc únic. Conté les dades genèriques sobre una transmissió.
Respuesta/Transmisiones/TransmisionDatos/DatosGenericos	Emisor	BLOC	Si	Bloc únic. Conté dades del emisor del servei.
Respuesta/Transmisiones/TransmisionDatos/DatosGenericos/Emisor	NifEmisor	String	Si	Identificador (NIF/CIF) del Emissor.
Respuesta/Transmisiones/TransmisionDatos/DatosGenericos/Emisor	NombreEmisor	String	Si	Nom del emissor o raó social.
soap:Body/[cridaSincronaResponse/ obtinreResultatResponse/]?Respuesta/Transmisiones/TransmisionDatos/DatosGenericos	Solicitante	BLOC	Si	Bloc únic. Conté dades del sol·licitant de la transacció.
Respuesta/Transmisiones/TransmisionDatos/DatosGenericos/Solicitante	IdentificadorSolicitante	String	Si	Codi identificador del requeridor.
Respuesta/Transmisiones/TransmisionDatos/DatosGenericos/Solicitante	NombreSolicitante	String	Si	Nom o raó social.
Respuesta/Transmisiones/TransmisionDatos/DatosGenericos/Solicitante	Finalidad	String	Si	Finalitat associada al consum del producte la petició.
Respuesta/Transmisiones/TransmisionDatos/DatosGenericos/Solicitante	Consentimiento	String	Si	D'acord amb l'apartat 4 de l'article 15 del RD 263/1996, els valors admesos son: - Si - Ley
Respuesta/Transmisiones/TransmisionDatos/DatosGenericos/Solicitante	Funcionario	BLOC	No	Bloc únic. Conté dades del funcionari que ha generat la sol·licitud.
Respuesta/Transmisiones/TransmisionDatos/DatosGenericos/Solicitante/Funcionario	NombreCompletoFuncionario	String	No	Nom complet del Funcionari que ha generat la petició.

Ubicació	Nom	Tipus	Req	Descripció
Respuesta/Transmisiones/Transmisio nDatos/DatosGenericos/Solicitante/ Funcionario	NifFuncionario	String	No	Identificador (NIF) del funcionari.
Respuesta/Transmisiones/Transmisio nDatos/DatosGenericos/Solicitante/ Funcionario	EEmailFuncionario	String	No	Adreça de correu del funcionari.
Respuesta/Transmisiones/Transmisio nDatos/DatosGenericos/Solicitante/ Funcionario	CertificadoDigital	Base64Binary	No	Certificat Digital del Funcionari
Respuesta/Transmisiones/Transmisio nDatos/DatosGenericos	Transmision	BLOC	Si	Bloc únic. Conté les dades del certificat que es vol demanar.
Respuesta/Transmisiones/Transmisio nDatos/DatosGenericos/Transmision	CodigoCertificado	String	Si	El codi del certificat al que estem accedint (Modalitat de Consum). El mateix valor que va en la part de dades Genèriques de la sol·licitud. El defineix cada emissor. No pot haver- hi dos iguals.
Respuesta/Transmisiones/Transmisio nDatos/DatosGenericos/Transmision	IdSolicitud	String	Si	Codi de sol·licitud, únic pel organisme requeridor.
Respuesta/Transmisiones/Transmisio nDatos/DatosGenericos/Transmision	IdTransmision	String	no	Codi generat per l'organisme emisor. Ha de ser únic per totes les transmissions generades per l'organisme. Normalment s'informa el número d'expedient associat a la sol·licitud.
Respuesta/Transmisiones/Transmisio nDatos/DatosGenericos/Transmision	FechaGeneracion	String	Si	Data de la generació de la transmissió. Format: AAAA- MM-DD
Respuesta/Transmisiones/Transmisio nDatos/DatosGenericos	Ficheros	BLOC	No	Bloc únic. Conté referències a fitxers adjunts a la petició.
Respuesta/Transmisiones/Transmisio nDatos/DatosGenericos/Ficheros	Fichero	BLOC	Si	Bloc múltiple. Conté referència a fitxer adjunt a la petició.
Respuesta/Transmisiones/Transmisio nDatos/DatosGenericos/Ficheros/Fic hero	NombreFichero	String	No	Nom del fitxer adjunt.
Respuesta/Transmisiones/Transmisio nDatos/DatosGenericos/Ficheros/Fic hero	RutaFichero	String	Si	Ruta al fitxer adjunt.
Respuesta/Transmisiones/Transmisio nDatos/DatosGenericos/Ficheros/Fic hero	URLDescarga	String	Si	URL de descàrrega del fitxer adjunt.
Respuesta/Transmisiones/Transmisio nDatos/DatosGenericos/Ficheros/Fic hero	Contenido	Base64Binary	Si	N/A en resposta.
Respuesta/Transmisiones/Transmisio nDatos/DatosGenericos/Ficheros/Fic hero	Id	String	Si	Identificador del fitxer adjunt.

Ubicació	Nom	Tipus	Req	Descripció
Respuesta/Transmisiones/TransmisionDatos/DatosGenericos/Ficheros/Fichero	Hash	Base64Binary	No	Hash del fitxer adjunt.
Respuesta/Transmisiones/TransmisionDatos/DatosGenericos/Ficheros/Fichero	Firma	Base64Binary	No	Signatura detached del fitxer adjunt.
Respuesta/Transmisiones/TransmisionDatos/DatosGenericos/Ficheros/Fichero	Via	String	No	Entrada / Salida.
Respuesta/Transmisiones/TransmisionDatos	DatosEspecificos	BLOC	No	Bloc únic. Conté les dades de transmissió de resposta proporcionades per l'organisme emissor i que té relació específica amb el certificat (modalitat de consum) que s'ha demanat.

4.4.3 Exemple de missatge

```

<res:Respuesta xmlns:res="http://gencat.net/scsp/esquemes/respuesta">
  <res:Atributos>
    <res:CodigoCertificado>RESIDENT</res:CodigoCertificado>
    <res:CodigoProducto>PADRO</res:CodigoProducto>
    <res:IdPetición>ID_PETICION_SINC</res:IdPetición>
    <res:IdSolicitanteOriginal>MAP</res:IdSolicitanteOriginal>
    <res:NomSolicitanteOriginal>MAP</res:NomSolicitanteOriginal>
    <res:NumElementos>1</res:NumElementos>
    <res:TimeStamp>2008-03-06T15:34:03.988+01:00</res:TimeStamp>
    <res:Emisor>
      <res:NifEmisor>Q0801175A</res:NifEmisor>
      <res:NombreEmisor>CAOC</res:NombreEmisor>
    </res:Emisor>
    <res:Estado>
      <res:CodigoEstado>0003</res:CodigoEstado>
      <res:CodigoEstadoSecundario/>
      <res:LiteralError>OK</res:LiteralError>
      <res:TiempoEstimadoRespuesta>0</res:TiempoEstimadoRespuesta>
    </res:Estado>
    <res:Funcionario>
      <res:NombreCompletoFuncionario>FUNCIONARIO</res:NombreCompletoFuncionario>
      <res:NifFuncionario>NIF</res:NifFuncionario>
      <res:EMailFuncionario/>
      <res:CertificadoDigital/>
    </res:Funcionario>
  </res:Atributos>
  <res:Transmisiones>
    <res:TransmisionDatos>
      <res:DatosGenericos>
        <res:Emisor>
          <res:NombreEmisor>CAOC</res:NombreEmisor>
          <res:NifEmisor>Q0801175A</res:NifEmisor>
        </res:Emisor>
        <res:Solicitante>
          <res:IdentificadorSolicitante>CAOC</res:IdentificadorSolicitante>
          <res:NombreSolicitante>CAOC</res:NombreSolicitante>
          <res:Finalidad>FINALITAT</res:Finalidad>
          <res:Consentimiento>Si</res:Consentimiento>
          <res:Funcionario>
            <res:NombreCompletoFuncionario>FUNCIONARIO</res:NombreCompletoFuncionario>
            <res:NifFuncionario>NIF</res:NifFuncionario>
            <res:EMailFuncionario/>
            <res:CertificadoDigital/>
          </res:Funcionario>
        </res:Solicitante>
        <res:Titular>
          <res:TipoDocumentacion>NIF</res:TipoDocumentacion>
          <res:Documentacion>99999999R</res:Documentacion>
          <res:NombreCompleto>Pere Parra Polser</res:NombreCompleto>
          <res:Nombre>Pere</res:Nombre>
          <res:Apellido1>Parra</res:Apellido1>
          <res:Apellido2>Polser</res:Apellido2>
        </res:Titular>
        <res:Transmision>
          <res:CodigoCertificado>RESIDENT</res:CodigoCertificado>
          <res:FechaGeneracion>18042007</res:FechaGeneracion>
          <res:IdSolicitud>AOC00000000100373</res:IdSolicitud>
          <res:IdTransmision>EXPEDIENT</res:IdTransmision>
        </res:Transmision>
      </res:DatosGenericos>
    </res:TransmisionDatos>
  </res:Transmisiones>
</res:Transmisiones>
</res:Respuesta>

```



```

        <res:DatosEspecificos>
            <pad:respuestaResidente xmlns:pad="http://www.aocat.net/padro">
                <pad:numExpediente>NUM_EXP</pad:numExpediente>
                <pad:tipoDocumentacion>1</pad:tipoDocumentacion>
                <pad:documentacion>99999999R</pad:documentacion>
                <pad:codigoResultado>1</pad:codigoResultado>
            </pad:respuestaResidente>
        </res:DatosEspecificos>
    </res:TransmisionDatos>
</res:Transmisiones>
</res:Respuesta>
    
```

4.5 Extensions de missatgeria

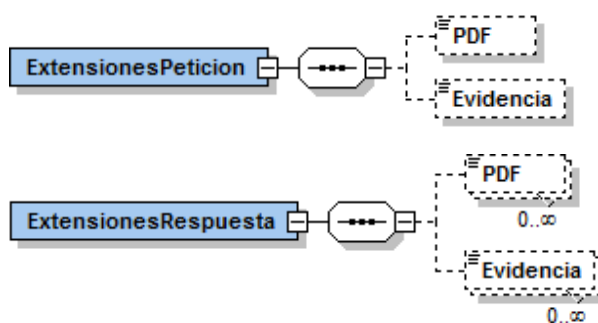
Alguns serveis publicats a PCI permeten obtenir en la mateixa la resposta, en el bloc de dades específiques, la següent informació addicional:

- **Evidències:** missatge/s original/s rebuts dels emissors finals de dades.
- **PDF:** versió imprimible de la resposta en format PDF.



La generació del PDF requereix que s'informin les dades del funcionari / usuari que realitza la consulta. Així, cal informar l'element `Funcionario` del bloc de dades genèriques: `/Peticion/Funcionario` i `//SolicitudTransmision/DatosGenericos/Solicitante/Funcionario`.

4.5.1 Estructura



4.5.2 Descripció de camps

Ubicació	Nom	Tipus	Req	Descripció
Peticion/Solitudes/SolicitudTransmision/ DatosEspecificos	ExtensionesPeticion	BLOC	No	Bloc únic. Permet infomar en la petició quines de les dades addicionals es vol obtenir en la resposta.
Peticion/Solitudes/SolicitudTransmision/ DatosEspecificos/ExtensionesPeticion	PDF	boolean	No	Permet informar que es desitja obtenir la resposta en format imprimible / PDF.
Peticion/Solitudes/SolicitudTransmision/ DatosEspecificos/ExtensionesPeticion	Evidencia	boolean	No	Permet informar que es desitja obtenir les evidències de la petició.

Ubicació	Nom	Tipus	Req	Descripció
Respuesta/Transmisiones/TransmisionDatos/DatosEspecificos	ExtensionesRespuesta	BLOC	No	Bloc únic. Conté les dades addicionals sol·licitades en la petició.
Respuesta/Transmisiones/TransmisionDatos/DatosEspecificos/ExtensionesRepuesta	PDF	Base64Binary	No	En cas d'existir-ne, conté la resposta en format imprimible / PDF.
Respuesta/Transmisiones/TransmisionDatos/DatosEspecificos/ExtensionesRepuesta	Evidencia	Base64Binary	No	En cas d'existir-ne, conté les evidències.

4.5.3 Exemple de missatge

```
(. . .)
</DatosGenericos>
<DatosEspecificos>
  <caoc:ExtensionesPetición xmlns:caoc="http://www.aocat.net/scsp/esquemes/caoc-extensiones">
    <caoc:PDF>true</caoc:PDF>
    <caoc:Evidencia>true</caoc:Evidencia>
  </caoc:ExtensionesPetición>
  <nsl:peticiónDatosTitular xmlns:nsl="http://www.aocat.net/padro">
    <nsl:numExpediente>NUM_EXP</nsl:numExpediente>
    <nsl:tipoDocumentacion>1</nsl:tipoDocumentacion>
    <nsl:documentacion>99999999R</nsl:documentacion>
    <nsl:codigoMunicipio>019</nsl:codigoMunicipio>
    <nsl:codigoProvincia>08</nsl:codigoProvincia>
    <nsl:idescat>1</nsl:idescat>
  </nsl:peticiónDatosTitular>
</DatosEspecificos>
</SolicitudTransmision>
</Solicitudes>
</Petición>
```

```
(. . .)
</res:DatosGenericos>
<res:DatosEspecificos>
  <caoc:ExtensionesRespuesta xmlns:caoc="http://www.aocat.net/scsp/esquemes/caoc-extensiones">
    <caoc:PDF>JVBERi0xLjQKJcfj6IKNSAwIG9iago8PC9MZW5ndGggNiAwIFVrmlsdGVyIC9GbGdyYcfTD6cfDD
    (. . .)
    5cFfkg18b9Da4JWnsbOTJBNju0QzmxN0RBMDE3MEM2ND48QjkzNUNENzML0UJCQzkyQTY1NEMzMTdEQTAxNzBD
    NjQ+XQo+PgpzdGFydHhyZWYKMTIzNzMKJSVFT0YK</caoc:PDF>
    <caoc:Evidencia>PGFvYzpzSXNwdWVzdGFwW2xhbhRlIElKUGV0aWNpb249IkFPQ01USSlgeG1sbmM6bn
    (. . .)
    M9Imh0dHA6Ly93d3cuYW9jYXQubmV0L3ZvbGFudHMiIHhtbG5z01NPQVAtRU5WPSJodHRwOi8vc2No
    ZW150ZT4=</caoc:Evidencia>
  </caoc:ExtensionesRespuesta>
  <aoc:respuestaDatosTitular xmlns:aoc="http://www.aocat.net/padro"
    xmlns:volante="http://www.red.es/padron">
    <aoc:numExpediente>NUM_EXP</aoc:numExpediente>
    <aoc:tipoDocumentacion>1</aoc:tipoDocumentacion>
    <aoc:documentacion>99999999R</aoc:documentacion>
    <aoc:codigoMunicipio>019</aoc:codigoMunicipio>
    <aoc:codigoProvincia>08</aoc:codigoProvincia>
    <aoc:codigoResultado>1</aoc:codigoResultado>
    (. . .)
  </aoc:respuestaDatosTitular>
</res:DatosEspecificos>
</res:TransmisionDatos>
</res:Transmisiones>
</res:Respuesta>
```



```

</ds:SignedInfo>
<ds:SignatureValue>Pblc2okiV65SO+5UoxS4hpiTqSdfrsyjYdEngX6fFVWyM/qEmXSNhA57mkczNuHkUDie64MwY+uxLUy0G01g5Hb
4sE3xGRx2y3qYPGoPhniIpMh7J9UKSgpiA=</ds:SignatureValue>
<ds:KeyInfo Id="KeyId-27337877">
  <wsse:SecurityTokenReference xmlns:wsu="http://docs.oasis-open.org/wss/2004/01/oasis-200401-
wss-wssecurity-utility-1.0.xsd" wsu:Id="STRId-28591825">
    <wsse:Reference URI="#CertId-79272702" ValueType="http://docs.oasis-
open.org/wss/2004/01/oasis-200401-wss-x509-token-profile-1.0#X509v3" />
  </wsse:SecurityTokenReference>
</ds:KeyInfo>
</ds:Signature>
<wsu:Timestamp xmlns:wsu="http://docs.oasis-open.org/wss/2004/01/oasis-200401-wss-wssecurity-utility-
1.0.xsd" wsu:Id="Timestamp-13059051">
  <wsu:Created>2008-01-15T17:00:02.177Z</wsu:Created>
  <wsu:Expires>2008-01-15T17:05:02.177Z</wsu:Expires>
</wsu:Timestamp>
</wsse:Security>
</soapenv:Header>
<soapenv:Body xmlns:wsu="http://docs.oasis-open.org/wss/2004/01/oasis-200401-wss-wssecurity-utility-
1.0.xsd" wsu:Id="id-30362156">
  <procesa xmlns="http://www.openuri.org/">
    <Peticion xmlns="http://gencat.net/scsp/esquemes/peticion">
      <Atributos>
        <IdPeticion>CAOC00000001</IdPeticion>
        <NumElementos>1</NumElementos>
        <TimeStamp>2007-04-18 17:35:02.454</TimeStamp>
        <Estado>
          <CodigoEstado />
          <CodigoEstadoSecundario />
          <LiteralError />
          <TiempoEstimadoRespuesta>0</TiempoEstimadoRespuesta>
        </Estado>
        <CodigoCertificado>TITULAR</CodigoCertificado>
        <CodigoProducto>PADRO</CodigoProducto>
        <DatosAutorizacion>
          <IdentificadorSolicitante>PICA</IdentificadorSolicitante>
          <NombreSolicitante>PICA</NombreSolicitante>
          <Finalidad>TEST</Finalidad>
        </DatosAutorizacion>
        <Emisor>
          <NifEmisor>Q0801175A</NifEmisor>
          <NombreEmisor>CAOC</NombreEmisor>
        </Emisor>
        <Funcionario>
          <NombreCompletoFuncionario>FUNCIONARIO</NombreCompletoFuncionario>
          <NifFuncionario>NIF</NifFuncionario>
          <EmailFuncionario />
        </Funcionario>
      </Atributos>
      <Solicitudes>
        <SolicitudTransmision>
          <DatosGenericos>
            <Emisor>
              <NifEmisor>Q0801175A</NifEmisor>
              <NombreEmisor>CAOC</NombreEmisor>
            </Emisor>
            <Solicitante>
              <IdentificadorSolicitante>PICA</IdentificadorSolicitante>
              <NombreSolicitante>PICA</NombreSolicitante>
              <Finalidad>FINALITAT</Finalidad>
              <Consentimiento>Si</Consentimiento>
              <Funcionario>
                <NombreCompletoFuncionario>FUNCIONARIO</NombreCompletoFuncionario>
                <NifFuncionario>NIF</NifFuncionario>
                <EmailFuncionario />
              </Funcionario>
            </Solicitante>
            <Titular>
              <TipoDocumentacion>NIF</TipoDocumentacion>
              <Documentacion>99999999R</Documentacion>
              <NombreCompleto>Pere Parra Polser</NombreCompleto>
              <Nombre>Pere</Nombre>
              <Apellido1>Parra</Apellido1>
              <Apellido2>Polser</Apellido2>
            </Titular>
            <Transmision>
              <CodigoCertificado>TITULAR</CodigoCertificado>
              <IdSolicitud>AOC0000000100373</IdSolicitud>
              <IdTransmision>EXPEDIENT</IdTransmision>
              <FechaGeneracion>18042007</FechaGeneracion>
            </Transmision>
          </DatosGenericos>
          <DatosEspecificos>
            <ns1:peticionDatosTitular xmlns:ns1="http://www.aocat.net/padro">
              <ns1:tipoDocumentacion>1</ns1:tipoDocumentacion>
              <ns1:documentacion>99999999R</ns1:documentacion>
              <ns1:codigoMunicipio>019</ns1:codigoMunicipio>
              <ns1:codigoProvincia>08</ns1:codigoProvincia>
              <ns1:idescat>1</ns1:idescat>
            </ns1:peticionDatosTitular>
          </DatosEspecificos>
        </SolicitudTransmision>
      </Solicitudes>
    </Peticion>
  </procesa>
</soapenv:Body>
</soapenv:Envelope>

```

```
</Petición>  
</procesa>  
</soapenv:Body>  
</soapenv:Envelope>
```