

### III. OTRAS DISPOSICIONES

## MINISTERIO DE HACIENDA Y ADMINISTRACIONES PÚBLICAS

**10050** *Resolución de 28 de junio de 2012, de la Secretaría de Estado de Administraciones Públicas, por la que se aprueba la Norma Técnica de Interoperabilidad de Relación de modelos de datos.*

El Esquema Nacional de Interoperabilidad se establece en el apartado 1 del artículo 42 de la Ley 11/2007, de 22 de junio, de acceso electrónico de los ciudadanos a los Servicios Públicos. Su finalidad es la creación de las condiciones necesarias para garantizar el adecuado nivel de interoperabilidad técnica, semántica y organizativa de los sistemas y aplicaciones empleados por las Administraciones públicas, que permitan el ejercicio de derechos y el cumplimiento de deberes a través del acceso electrónico a los servicios públicos, a la vez que redundan en beneficio de la eficacia y la eficiencia.

El Real Decreto 4/2010, de 8 de enero, por el que se regula el Esquema Nacional de Interoperabilidad en el ámbito de la Administración Electrónica establece, en su disposición adicional primera, el desarrollo de la serie de Normas Técnicas de Interoperabilidad que son de obligado cumplimiento por parte de las Administraciones públicas.

Las Normas Técnicas de Interoperabilidad desarrollan aspectos concretos de diversas cuestiones, tales como: documento electrónico, digitalización, expediente electrónico, copiado auténtico y conversión, política de firma, estándares, intermediación de datos, modelos de datos, gestión de documentos electrónicos, conexión a la red de comunicaciones de las Administraciones públicas españolas, modelo de datos para el intercambio de asientos registrales y declaración de conformidad; todos ellos necesarios para asegurar los aspectos más prácticos y operativos de la interoperabilidad entre las Administraciones públicas y con el ciudadano. Estas Normas Técnicas de Interoperabilidad se desarrollarán y perfeccionarán a lo largo del tiempo, en paralelo al progreso de los servicios de Administración Electrónica, de las infraestructuras que los apoyan y de la evolución tecnológica, para dar cumplimiento al mandato del artículo 42.3 de la Ley 11/2007, de 22 de junio.

Dentro de este conjunto de Normas Técnicas de Interoperabilidad, la norma relativa a la publicación de modelos de datos responde a lo previsto en el artículo 10 del citado Real Decreto 4/2010, de 8 de enero, sobre activos semánticos.

En particular, la Norma Técnica de Interoperabilidad de Relación de modelos de datos define las condiciones para establecer y publicar los modelos de datos a los que se refiere el citado artículo 10 relativas al formato, identificación y documentación asociada a los modelos de datos, a sus posibles usos así como a sus definiciones y codificaciones asociadas, al objeto de facilitar la interacción con el Centro de Interoperabilidad Semántica, encargado de su publicación. Este modelo de intercambio y publicación de modelos de datos está alineado con prácticas y estándares reconocidos a nivel europeo promovidos desde SEMIC.EU: Semantic Interoperability Centre Europe.

En cuanto a las definiciones y codificaciones asociadas a los modelos de datos, atendiendo al epígrafe cuatro del citado artículo 10, la norma establece las condiciones para que, aquellas de interés estadístico, tengan en cuenta los modelos estándares establecidos por el Instituto Nacional de Estadística con el fin de asegurar la aplicación de sistemas normalizados de conceptos, definiciones, unidades estadísticas, clasificaciones, nomenclaturas y códigos que hagan factible la comparación, la integración y el análisis de los datos y los resultados obtenidos, tal y como establece la Ley 12/1989, de 9 de mayo, de la Función estadística pública. Por otra parte, la norma establece el uso de la codificación de Unidades Orgánicas y Oficinas de la Administración a través del Directorio Común gestionado por el Ministerio de Hacienda y Administraciones Públicas para la descripción de los modelos de datos.

La presente norma técnica se ha elaborado con la participación de todas las Administraciones públicas a las que les es de aplicación, ha sido informada favorablemente por la Comisión Permanente del Consejo Superior de Administración Electrónica y propuesta por el Comité Sectorial de Administración Electrónica.

En aplicación de lo dispuesto en el apartado 2 de la disposición adicional primera del Real Decreto 4/2010, de 8 de enero,

Esta Secretaría de Estado resuelve:

Primero.

Se aprueba la Norma Técnica de Interoperabilidad de Relación de modelos de datos cuyo texto se incluye a continuación.

Segundo.

La Norma Técnica de Interoperabilidad de Relación de modelos de datos que se aprueba mediante la presente Resolución se aplicará desde el día siguiente al de su publicación en el «Boletín Oficial del Estado», sin perjuicio de lo dispuesto en la Disposición Transitoria primera del Real Decreto 4/2010, de 8 de enero, por el que se regula el Esquema Nacional de Interoperabilidad en el ámbito de la Administración Electrónica.

Madrid, 28 de junio de 2012.—El Secretario de Estado de Administraciones Públicas, Antonio Germán Beteta Barreda.

## **NORMA TÉCNICA DE INTEROPERABILIDAD DE RELACIÓN DE MODELOS DE DATOS**

### ÍNDICE

- I. Objeto.
- II. Ámbito de aplicación.
- III. Modelos de datos a publicar.
- IV. Estructura de los modelos de datos.
- V. Identificación de los modelos de datos.
- VI. Interacción con el Centro de Interoperabilidad Semántica.
- VII. Uso de los modelos de datos.
- VIII. Codificaciones.
- Anexo I. Esquemas XML para publicación de modelos de datos.
- Anexo II. Identificación de los modelos de datos.

#### *I. Objeto*

La Norma Técnica de Interoperabilidad de Relación de modelos de datos tiene por objeto definir las condiciones para establecer y publicar modelos de datos que tengan el carácter de comunes en la Administración y aquellos que se refieran a materias sujetas a intercambio de información con los ciudadanos y otras administraciones, así como las definiciones y codificaciones asociadas, de cara a su publicación en el Centro de Interoperabilidad Semántica.

#### *II. Ámbito de aplicación*

El contenido de esta norma será de aplicación en el ámbito establecido en el artículo 3 del Real Decreto 4/2010, de 8 de enero, por el que se regula el Esquema Nacional de Interoperabilidad en el ámbito de la Administración Electrónica.

### III. Modelos de datos a publicar

Los órganos de la Administración pública y las Entidades de Derecho Público vinculadas o dependientes de aquella establecerán y compartirán, junto a las definiciones y codificaciones asociadas, los modelos de datos de los que sean titulares y se refieran a:

- a) Materias sujetas a intercambio de información con los ciudadanos y con otras Administraciones públicas.
- b) Infraestructuras, servicios y herramientas comunes, que no sean de uso exclusivamente interno a la organización.

### IV. Estructura de intercambio de los modelos de datos

Los modelos de datos a publicar en el Centro de Interoperabilidad Semántica (CISE) se ajustarán a la estructura de intercambio definida en el anexo I conteniendo:

- a) Activos semánticos, en formato XSD (XML Schema Definition), clasificados según los servicios ó unidades de negocio de las diferentes administraciones.
- b) Guías explicativas, en formato PDF (Portable Document Format), atendiendo a lo establecido en la Norma Técnica de Interoperabilidad de Catálogo de estándares, de los diferentes servicios ó sistemas de intercambio, que incluirán:
  - i. Descripción de los tipos y definiciones de datos que se intercambian bajo el modelo de datos de que se trate, así como una descripción funcional de las operaciones que se pueden realizar.
  - ii. Breve descripción de las condiciones de seguridad aplicables a los intercambios con dicho modelo.
  - iii. Condiciones que deben cumplir los receptores de la información a la que aplica el modelo en cuestión.
  - iv. Ejemplos de implementación de los diferentes servicios bajo el modelo de datos que corresponda.
  - v. De forma opcional, manuales de ayuda del servicio de intercambio y juegos de pruebas.

### V. Identificación de los modelos de datos

V.1 Los órganos de la Administración pública o Entidades de Derecho Público vinculadas o dependientes de aquella proporcionarán una identificación de la estructura de intercambio de sus modelos de datos, que permitirá su clasificación y facilitará al Centro de Interoperabilidad Semántica las tareas de identificación, localización y clasificación de los modelos de datos cuya publicación centraliza.

V.2 La información para la identificación de los modelos de datos incluirá, al menos, los datos descritos en el anexo II.

V.3 La descripción de los modelos de datos se ajustará a los estándares establecidos en la Norma Técnica de Interoperabilidad de Catálogo de estándares.

V.4 Para darse de alta en el Centro de Interoperabilidad Semántica, el órgano responsable de los modelos de datos remitirá un mensaje por correo electrónico a la dirección « admin.cise@seap.minhap.es », que antepondrá como asunto del mismo el encabezamiento « ALTA CISE » + « Identificador Normalizado de órgano extraído del Directorio Común de Organismos y Oficinas gestionado por el MINHAP » y contendrá en el cuerpo del mensaje la siguiente información: « Nombre del organismo emisor », « Dirección URL », « Dirección de correo electrónico ».

### VI. Interacción con el Centro de Interoperabilidad Semántica

Para su interacción con el Centro de Interoperabilidad Semántica, cada órgano de la Administración pública o Entidad de Derecho Público vinculada o dependiente de aquella:

a) Identificará los modelos de datos susceptibles de ser intercambiados con el Centro de Interoperabilidad Semántica, atendiendo a lo establecido en el apartado V de la presente norma técnica.

b) Facilitará la estructura de intercambio de los modelos de datos al Centro de Interoperabilidad Semántica mediante uno de los siguientes procedimientos, asegurando en cualquier caso la actualización de la información facilitada:

i. Recopilación y depósito de los modelos de datos, estructurados según el apartado IV, en un entorno de intercambio accesible por el Centro de Interoperabilidad Semántica a través de la Red de comunicaciones de las Administraciones públicas españolas, para su carga masiva.

Dicho entorno será convenientemente identificado a través de la correspondiente URL (Uniform Resource Locator) definida por el propietario del modelo de datos y que atenderá a lo establecido en la Norma Técnica de Interoperabilidad de Catálogo de estándares.

ii. Publicación de cada modelo de datos directamente a través de las herramientas que disponga el Centro de Interoperabilidad Semántica y atendiendo al procedimiento de utilización que éste establezca.

c) Actualizará de manera proactiva la información facilitada al Centro de Interoperabilidad Semántica, bien a través del entorno de intercambio o a través de las herramientas que el Centro de Interoperabilidad Semántica establezca a tal efecto.

d) Podrá consultar los modelos de datos disponibles en el repositorio de información del Centro de Interoperabilidad Semántica y recibir notificaciones automáticas de dicho Centro ante la publicación y actualización de modelos de datos.

## VII. *Uso de los modelos de datos*

VII.1 Los modelos de datos comunes publicados en el Centro de Interoperabilidad Semántica serán de preferente aplicación según lo establecido en el artículo 10.1 del Real Decreto 4/2010, de 8 de enero.

VII.2 Los modelos de datos de titulares de competencias en materias sujetas a intercambio de información con los ciudadanos y con otras Administraciones públicas, así como en materia de infraestructuras, servicios y herramientas comunes publicados en el Centro de Interoperabilidad Semántica serán de obligatoria aplicación según lo establecido en el artículo 10.2 del Real Decreto 4/2010, de 8 de enero.

VII.3 El Centro de Interoperabilidad Semántica identificará convenientemente los modelos de datos comunes de obligatoria aplicación, diferenciándolos de otros modelos de datos aportados por las diferentes administraciones.

VII.4 En el Comité Sectorial de Administración Electrónica se identificarán, catalogarán y priorizarán los modelos de datos comunes.

## VIII. *Codificaciones*

VIII.1 Las definiciones y codificaciones de interés estadístico:

a) Serán aquellas que dispongan de un modelo estándar definido por el Instituto Nacional de Estadística disponible en el portal del Instituto y en el Centro de Interoperabilidad Semántica.

b) Serán identificadas en los modelos de datos de las que formen parte según lo dispuesto en el apartado V de esta norma.

c) Ante su presencia en nuevos modelos o en actualizaciones de modelos de datos existentes publicados en el Centro de Interoperabilidad Semántica, podrán ser contrastadas por el Instituto Nacional de Estadística con sus modelos estándar.

En caso de que dichos modelos de datos no se ajusten a los modelos estándar definidos, el Instituto Nacional de Estadística lo pondrá en conocimiento del Ministerio de Hacienda y Administraciones Públicas, quien lo pondrá en conocimiento de la Administración o Entidad responsable a los efectos oportunos.

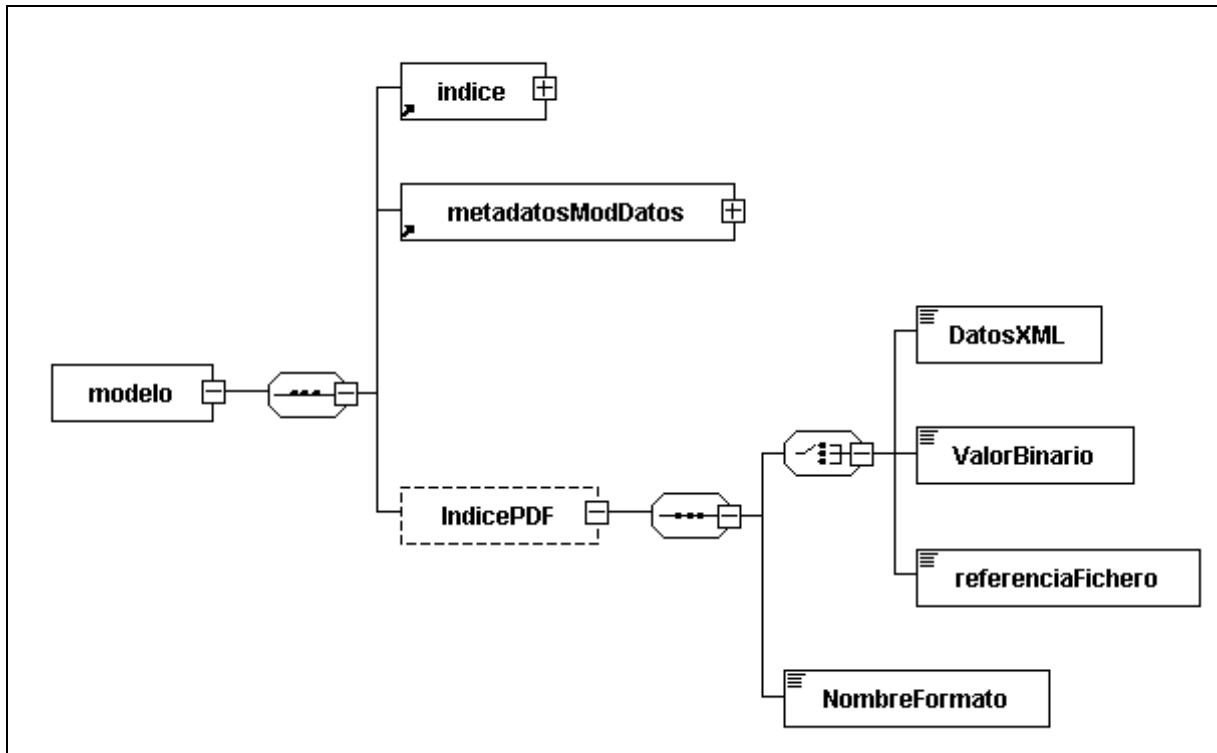
VIII.2 La codificación de Unidades Orgánicas y Oficinas de la Administración en los modelos de datos aplicará las establecidas en el Directorio Común de Organismos y Oficinas, que será gestionado por el Ministerio de Hacienda y Administraciones Públicas y alimentado por todos los órganos de la Administración pública o Entidades de Derecho Público vinculadas o dependientes de aquella.

El Centro de Interoperabilidad Semántica publicará toda la documentación de integración, procedimientos de colaboración, y definición de atributos de la información del Directorio, teniendo en cuenta lo recogido en esta norma sobre intercambio de modelos de datos. Asimismo, dicho Centro publicará y mantendrá actualizada una relación de las fuentes colaboradoras y un enlace a la aplicación de gestión del Directorio Común.

## ANEXO I

## Esquemas XML para publicación de modelos de datos

## 1. XSD Modelo de datos



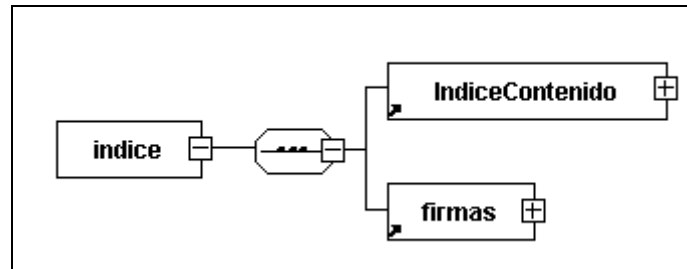
```

<?xml version="1.0" encoding="UTF -8"?>
<xsd:schema xmlns:xsd="http://www.w3.org/2001/XMLSchema"
xmlns:ModDatosInd="http://administracionelectronica.gob.es/ENI/XSD/v1.0/ModDatos/indice"
xmlns:ModDatosMeta="http://administracionelectronica.gob.es/ENI/XSD/v1.0/ModDatos/metadatos"
xmlns:ModDatos="http://administracionelectronica.gob.es/ENI/XSD/v1.0/ModDatos"
xmlns:enifile="http://administracionelectronica.gob.es/ENI/XSD/v1.0/documento-e/contenido"
targetNamespace="http://administracionelectronica.gob.es/ENI/XSD/v1.0/ModDatos" elementFormDefault="qualified"
attributeFormDefault="unqualified">
<xsd:annotation>
  <xsd:documentation xml:lang="es">XSD MODELOS DE DATOS versión 1.0 - 25/10/2011.</xsd:documentation>
</xsd:annotation>
<xsd:import namespace="http://administracionelectronica.gob.es/ENI/XSD/v1.0/ModDatos/indice" schemaLocation="
http://administracionelectronica.gob.es/ENI/XSD/v1.0/ModDatos/indice/IndiceModDatos.xsd" />
<xsd:import namespace="http://administracionelectronica.gob.es/ENI/XSD/v1.0/ModDatos/metadatos" schemaLocation="
http://administracionelectronica.gob.es/ENI/XSD/v1.0/ModDatos/metadatos/MetadatosModDatos.xsd" />
<xsd:import namespace="http://administracionelectronica.gob.es/ENI/XSD/v1.0/documento-e/contenido" schemaLocation="
http://administracionelectronica.gob.es/ENI/XSD/v1.0/documento-e/contenido/contenidoDocumentoEni.xsd" />
<xsd:element name="modelo" type="ModDatos:TipoModelo" />

<xsd:complexType name="TipoModelo">
  <xsd:sequence>
    <xsd:element ref="ModDatosInd:indice" />
    <xsd:element ref="ModDatosMeta:metadatosModDatos" />
    <xsd:element name="IndicePDF" type="enifile:TipoContenido" minOccurs="0" />
  </xsd:sequence>
  <xsd:attribute name="Id" type="xsd:ID" use="optional" />
</xsd:complexType>
</xsd:schema>

```

## 2. XSD Índice del modelo de datos



```

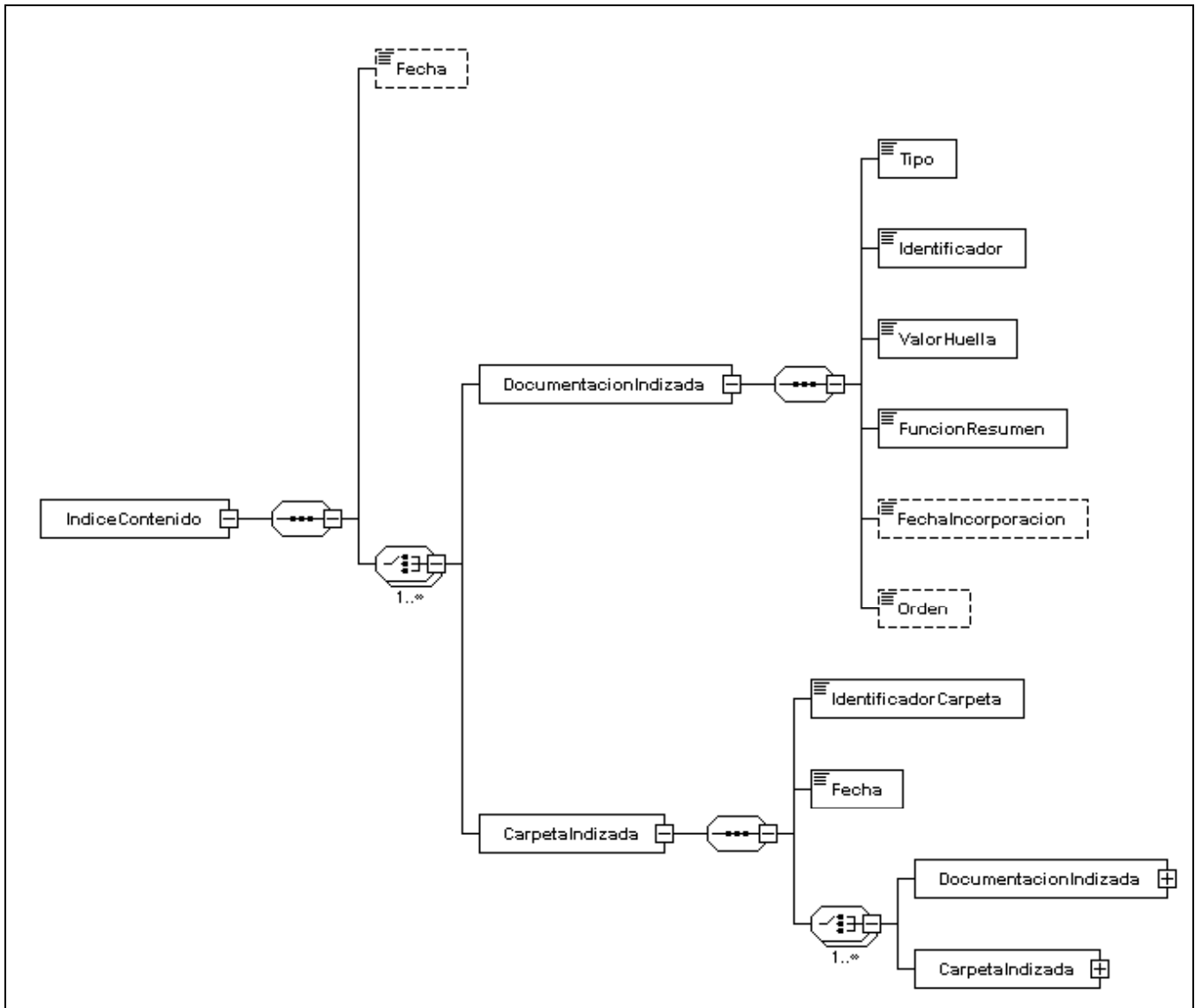
<?xml version="1.0" encoding="UTF -8"?>
<xsd:schema xmlns:xsd="http://www.w3.org/2001/XMLSchema"
xmlns:enids="http://administracionelectronica.gob.es/ENI/XSD/v1.0/firma"
xmlns:ModDatosInd="http://administracionelectronica.gob.es/ENI/XSD/v1.0/ModDatos/indice"
xmlns:ModDatosIndcon="http://administracionelectronica.gob.es/ENI/XSD/v1.0/ModDatos/indice/contenido"
targetNamespace="http://administracionelectronica.gob.es/ENI/XSD/v1.0/ModDatos/indice" elementFormDefault="qualified"
attributeFormDefault="unqualified">
<xsd:annotation>
  <xsd:documentation xml:lang="es">XSD INDICE MODELO DE DATOS versión 1.0 - 25/10/2011.</xsd:documentation>
</xsd:annotation>
<xsd:import namespace="http://administracionelectronica.gob.es/ENI/XSD/v1.0/firma" schemaLocation="
http://administracionelectronica.gob.es/ENI/XSD/v1.0/firma/firmasEni.xsd" />
<xsd:import namespace="http://administracionelectronica.gob.es/ENI/XSD/v1.0/ModDatos/indice/contenido" schemaLocation="
http://administracionelectronica.gob.es/ENI/XSD/v1.0/ModDatos/indice/contenido/IndiceModDatosCon.xsd" />
<xsd:element name="indice" type="ModDatosInd:TipoIndice" />

<xsd:complexType name="TipoIndice">
  <xsd:sequence>
    <xsd:element ref="ModDatosIndcon:IndiceContenido" />
    <xsd:element ref="enids:firmas" />
  </xsd:sequence>
  <xsd:attribute name="Id" type="xsd:ID" use="optional" />
</xsd:complexType>

</xsd:schema>

```

## 3. XSD Contenido del índice del modelo de datos



```

<?xml version="1.0" encoding="UTF -8"?>
<xsd:schema xmlns:xsd="http://www.w3.org/2001/XMLSchema"
xmlns:ModDatosIndcon="http://administracionelectronica.gob.es/ENI/XSD/v1.0/ModDatos/indice/contenido"
targetNamespace="http://administracionelectronica.gob.es/ENI/XSD/v1.0/ModDatos/indice/contenido" elementFormDefault="qualified"
attributeFormDefault="unqualified">
<xsd:annotation>
  <xsd:documentation xml:lang="es">XSD CONTENIDO INDICE MODELO DE DATOS version 1.0 -
  25/10/2011.</xsd:documentation>
</xsd:annotation>

```

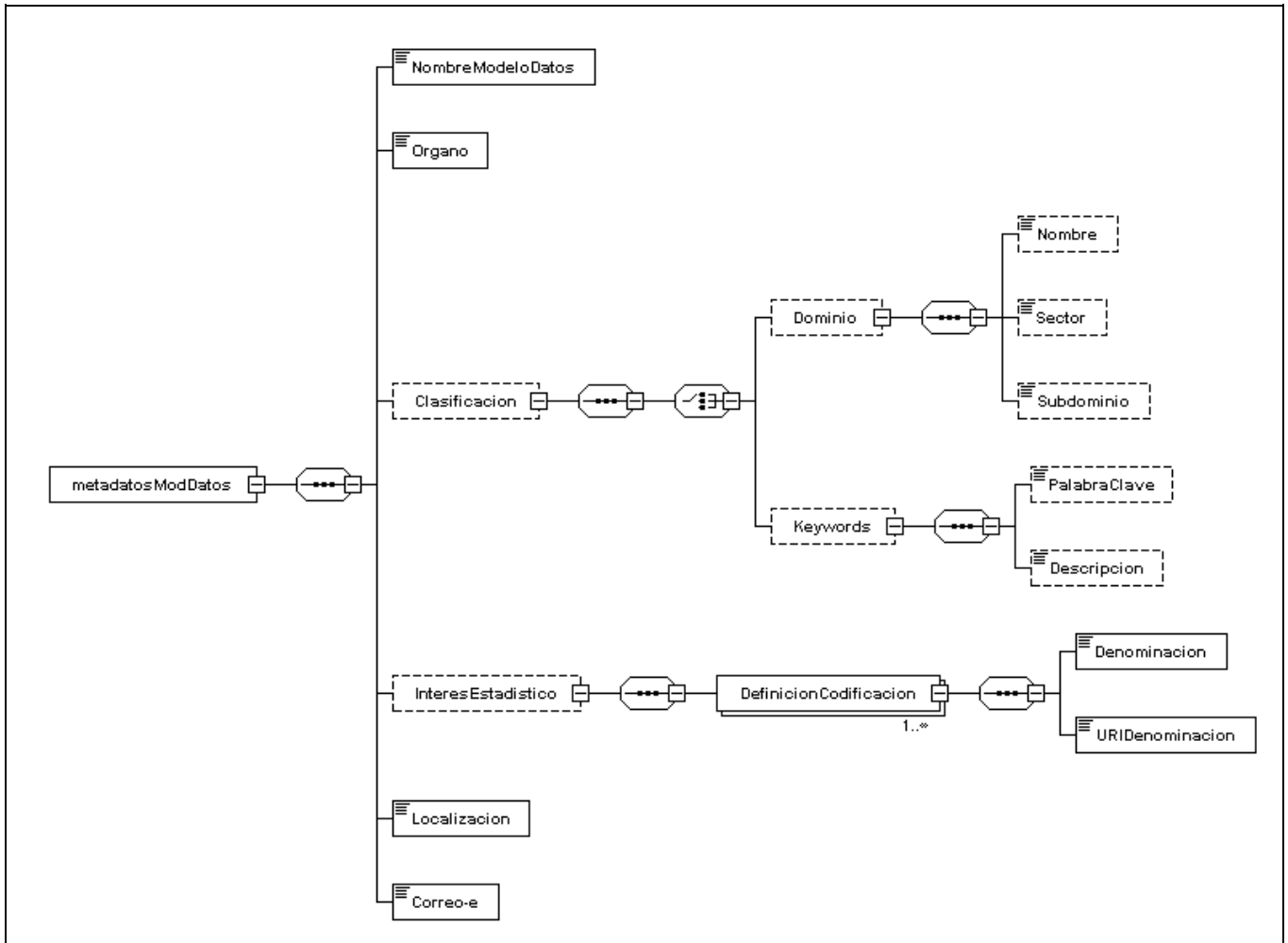


```
<xsd:element name="IndiceContenido" type="ModDatosIndcon:TipoIndiceContenido" />
<xsd:complexType name="TipoIndiceContenido">
  <xsd:sequence>
    <xsd:element name="Fecha" type="xsd:dateTime" minOccurs="0" />
    <xsd:choice maxOccurs="unbounded">
      <xsd:element name="DocumentacionIndizada" type="ModDatosIndcon:TipoIndizado" />
      <xsd:element name="CarpetaIndizada" type="ModDatosIndcon:TipoCarpetaIndizada" />
    </xsd:choice>
  </xsd:sequence>
  <xsd:attribute name="Id" type="xsd:ID" use="optional" />
</xsd:complexType>

<xsd:complexType name="TipoIndizado">
  <xsd:sequence>
    <xsd:element name="Tipo" type="xsd:boolean">
      <xsd:annotation>
        <xsd:documentation xml:lang="es">0-Documentacion complementaria. 1-Modelo de datos (XSD).</xsd:documentation>
      </xsd:annotation>
    </xsd:element>
    <xsd:element name="Identificador" type="xsd:string" />
    <xsd:element name="ValorHuella" type="xsd:string" />
    <xsd:element name="FuncionResumen" type="xsd:string" />
    <xsd:element name="FechaIncorporacion" type="xsd:dateTime" minOccurs="0" />
    <xsd:element name="Orden" type="xsd:string" minOccurs="0" />
  </xsd:sequence>
  <xsd:attribute name="Id" type="xsd:ID" use="optional" />
</xsd:complexType>

<xsd:complexType name="TipoCarpetaIndizada">
  <xsd:sequence>
    <xsd:element name="IdentificadorCarpeta" type="xsd:string" />
    <xsd:element name="Fecha" type="xsd:dateTime" />
    <xsd:choice maxOccurs="unbounded">
      <xsd:element name="DocumentacionIndizada" type="ModDatosIndcon:TipoIndizado" />
      <xsd:element name="CarpetaIndizada" type="ModDatosIndcon:TipoCarpetaIndizada" />
    </xsd:choice>
  </xsd:sequence>
  <xsd:attribute name="Id" type="xsd:ID" use="optional" />
</xsd:complexType>
</xsd:schema>
```

## 4. XSD Metadatos del modelo de datos



```

<?xml version="1.0" encoding="UTF -8"?>
<xsd:schema xmlns:xsd="http://www.w3.org/2001/XMLSchema"
xmlns:ModDatosMeta="http://administracionelectronica.gob.es/ENI/XSD/v1.0/ModDatos/metadatos"
targetNamespace="http://administracionelectronica.gob.es/ENI/XSD/v1.0/ModDatos/metadatos" elementFormDefault="qualified"
attributeFormDefault="unqualified">
<xsd:annotation>
  <xsd:documentation xml:lang="es">XSD METADATOS MODELOS DE DATOS versión 1.0 -
  25/10/2011.</xsd:documentation>
</xsd:annotation>

```

```
<xsd:element name="metadatosModDatos" type="ModDatosMeta:TipoMetadatos" />
<xsd:complexType name="TipoMetadatos">
  <xsd:sequence>
    <xsd:element name="NombreModeloDatos" type="xsd:string" />
    <xsd:element name="Organo" type="xsd:string" >
      <xsd:annotation>
        <xsd:documentation xml:lang="es"> Código alfanumérico único para cada órgano/unidad/oficina
        extraído del Directorio Común gestionado por el Ministerio de Hacienda y Administraciones
        Públicas.</xsd:documentation>
      </xsd:annotation>
    </xsd:element >
    <xsd:element name="Clasificacion" type="ModDatosMeta:TipoClasificacion" minOccurs="0" />
    <xsd:element name="InteresEstadistico" type="ModDatosMeta:TipoInteresEstadistico" minOccurs="0"
    maxOccurs="1">
      <xsd:annotation>
        <xsd:documentation xml:lang="es"> Identificación unívoca de la definición y codificación de
        interés estadístico del modelo de datos definida por el Instituto Nacional de
        Estadística.</xsd:documentation>
      </xsd:annotation>
    </xsd:element >
    <xsd:element name="Localizacion" type="xsd:anyURI" />
    <xsd:element name="Correo-e" type="xsd:string" />
  </xsd:sequence>
  <xsd:attribute name="Id" type="xsd:ID" use="optional" />
</xsd:complexType>

<xsd:complexType name="TipoClasificacion">
  <xsd:sequence>
    <xsd:choice>
      <xsd:element name="Dominio" type="ModDatosMeta:TipoDominio" minOccurs="0" />
      <xsd:element name="Keywords" type="ModDatosMeta:TipoKeywords" minOccurs="0" />
    </xsd:choice>
  </xsd:sequence>
</xsd:complexType>

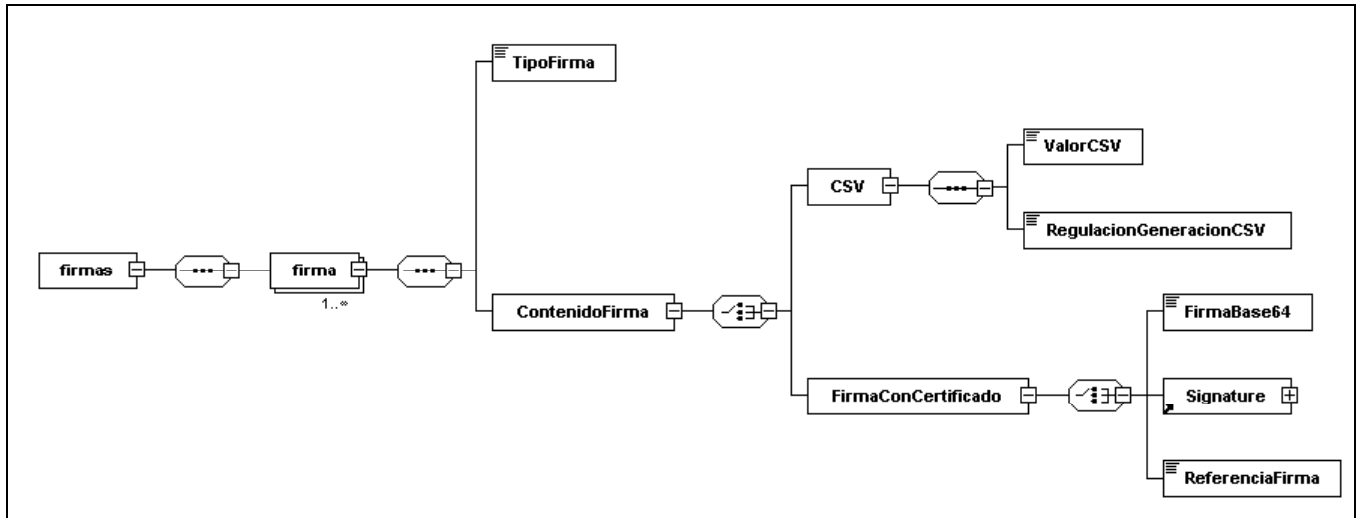
<xsd:complexType name="TipoDominio">
  <xsd:sequence>
    <xsd:element name="Nombre" type="xsd:string" minOccurs="0" />
    <xsd:element name="Sector" type="xsd:string" minOccurs="0" />
    <xsd:element name="Subdominio" type="xsd:string" minOccurs="0" />
  </xsd:sequence>
</xsd:complexType>

<xsd:complexType name="TipoKeywords">
  <xsd:sequence>
    <xsd:element name="PalabraClave" type="xsd:string" minOccurs="0" />
    <xsd:element name="Descripcion" type="xsd:string" minOccurs="0" />
  </xsd:sequence>
</xsd:complexType>

<xsd:complexType name="TipoInteresEstadistico">
  <xsd:sequence>
    <xsd:element name="DefinicionCodificacion" type="ModDatosMeta:TipoDefinicionCodificacion" minOccurs="1"
    maxOccurs="unbounded" />
  </xsd:sequence>
</xsd:complexType>

<xsd:complexType name="TipoDefinicionCodificacion">
  <xsd:sequence>
    <xsd:element name="Denominacion" type="xsd:string" />
    <xsd:element name="URIDenominacion" type="xsd:anyURI" />
  </xsd:sequence>
</xsd:complexType>
</xsd:schema>
```

## 5. XSD Firmas



```

<?xml version="1.0" encoding="UTF-8"?>
<xsd:schema xmlns:xsd="http://www.w3.org/2001/XMLSchema"
xmlns:enids="http://administracionelectronica.gob.es/ENI/XSD/v1.0/firma " xmlns:ds="http://www.w3.org/2000/09/xmldsig#"
targetNamespace="http://administracionelectronica.gob.es/ENI/XSD/v1.0/firma " elementFormDefault="qualified"
attributeFormDefault="unqualified">
<xsd:annotation>
  <xsd:documentation xml:lang="es">XSD FIRMAS ELECTRONICAS ENI (v1.0)</xsd:documentation>
</xsd:annotation>
<xsd:import namespace="http://www.w3.org/2000/09/xmldsig#" schemaLocation="http://www.w3.org/TR/xmldsig-core/xmldsig-core-
schema.xsd"/>
<xsd:element name="firmas" type="enids:firmas"/>
<xsd:complexType name="firmas">
  <xsd:sequence>
    <xsd:element name="firma" type="enids:TipoFirmasElectronicas" minOccurs="1" maxOccurs="unbounded"/>
  </xsd:sequence>
</xsd:complexType>

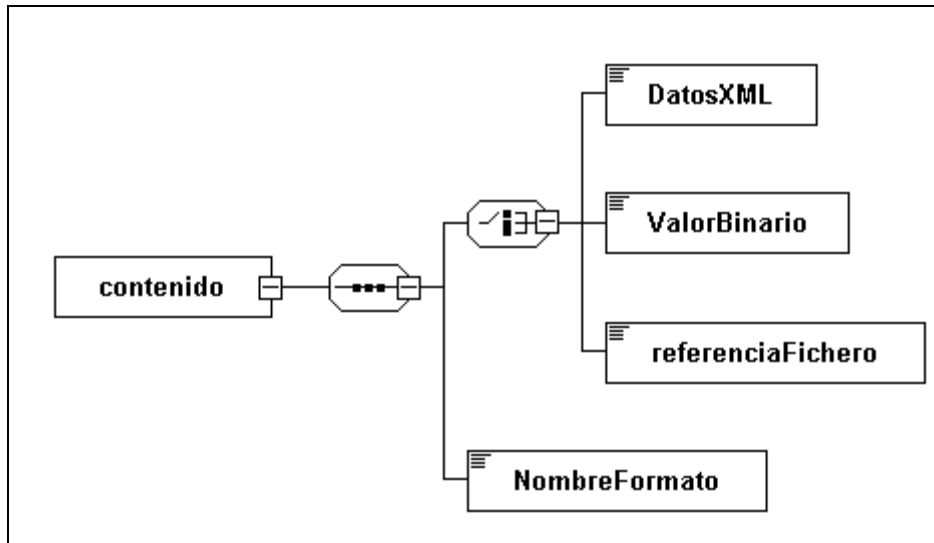
```

```

<xsd:complexType name="TipoFirmasElectronicas">
  <xsd:sequence>
    <xsd:element name="TipoFirma">
      <xsd:annotation>
        <xsd:documentation xml:lang="es">
          - TF01 - CSV.
          - TF02 - XAdES internally detached signature.
          - TF03 - XAdES enveloped signature.
          - TF04 - CAdES detached/explicit signature.
          - TF05 - CAdES attached/implicit signature.
          - TF06 - PAdES.
        </xsd:documentation>
      </xsd:annotation>
      <xsd:simpleType>
        <xsd:restriction base="xsd:string">
          <xsd:enumeration value="TF01"/>
          <xsd:enumeration value="TF02"/>
          <xsd:enumeration value="TF03"/>
          <xsd:enumeration value="TF04"/>
          <xsd:enumeration value="TF05"/>
          <xsd:enumeration value="TF06"/>
        </xsd:restriction>
      </xsd:simpleType>
    </xsd:element>
    <xsd:element name="ContenidoFirma">
      <xsd:complexType>
        <xsd:choice>
          <xsd:element name="CSV">
            <xsd:complexType>
              <xsd:sequence>
                <xsd:element name="ValorCSV" type="xsd:string"/>
                <xsd:element name="RegulacionGeneracionCSV"
                  type="xsd:string"/>
              </xsd:sequence>
            </xsd:complexType>
          </xsd:element>
          <xsd:element name="FirmaConCertificado">
            <xsd:complexType>
              <xsd:choice>
                <xsd:element name="FirmaBase64"
                  type="xsd:base64Binary"/>
                <xsd:element ref="ds:Signature"/>
                <xsd:element name="ReferenciaFirma">
                  <xsd:annotation>
                    <xsd:documentation xml:lang="es">
                      Referencia interna al fichero que incluye la firma.
                    </xsd:documentation>
                  </xsd:annotation>
                </xsd:element>
              </xsd:choice>
            </xsd:complexType>
          </xsd:element>
        </xsd:choice>
      </xsd:complexType>
    </xsd:element>
  </xsd:sequence>
  <xsd:attribute name="Id" type="xsd:ID" use="optional"/>
  <xsd:attribute name="ref" type="xsd:string" use="optional"/>
  <xsd:annotation>
    <xsd:documentation xml:lang="es">Almacena el identificador del nodo que se está firmando. En caso de firmas
    multinodo, se incluirá una lista separada por comas de los identificadores de los nodos firmados.
    </xsd:documentation>
  </xsd:annotation>
</xsd:complexType>
</xsd:attribute>
</xsd:schema>

```

## 6. XSD Contenido de Documento electrónico



```

<?xml version="1.0" encoding="UTF -8"?>
<xsd:schema xmlns:xsd="http://www.w3.org/2001/XMLSchema"
xmlns:enifile="http://administracionelectronica.gob.es/ENI/XSD/v1.0/documento-e/contenido"
targetNamespace="http://administracionelectronica.gob.es/ENI/XSD/v1.0/documento-e/contenido"
elementFormDefault="qualified" attributeFormDefault="unqualified">
<xsd:annotation>
  <xsd:documentation xml:lang="es">XSD CONTENIDO DOCUMENTO ENI (v1.0)</xsd:documentation>
</xsd:annotation>
<xsd:element name="contenido" type="enifile:TipoContenido"/>
<xsd:complexType name="TipoContenido">
  <xsd:sequence>
    <xsd:choice>
      <xsd:element name="DatosXML" type="xsd:anyType">
        <xsd:annotation>
          <xsd:documentation xml:lang="es">Contenido en formato XML. En caso de datos XML
          cuya codificación difiera de la de esta estructura raíz se incluirá una cláusula
          CDATA.</xsd:documentation>
        </xsd:annotation>
      </xsd:element>
      <xsd:element name="ValorBinario" type="xsd:base64Binary">
        <xsd:annotation>
          <xsd:documentation xml:lang="es">Contenido en base64.</xsd:documentation>
        </xsd:annotation>
      </xsd:element>
      <xsd:element name="referenciaFichero" type="xsd:string">
        <xsd:annotation>
          <xsd:documentation xml:lang="es">Referencia interna al fichero de contenido.
          </xsd:documentation>
        </xsd:annotation>
      </xsd:element>
    </xsd:choice>
    <xsd:element name="NombreFormato" type="xsd:string">
      <xsd:annotation>
        <xsd:documentation xml:lang="es">El formato del fichero de contenido del documento
        electrónico atenderá a lo establecido en la NTI de Catálogo de estándares.
        </xsd:documentation>
      </xsd:annotation>
    </xsd:element>
  </xsd:sequence>
  <xsd:attribute name="Id" type="xsd:ID" use="optional"/>
</xsd:complexType>
</xsd:schema>
  
```

## ANEXO II

## Identificación de los modelos de datos

Tabla 1. Identificación de los modelos de datos

Información	Descripción
Nombre	Nombre identificativo del modelo de datos.
Órgano	Identificador normalizado del órgano o entidad de la Administración que pone a disposición el activo, extraído del Directorio Común gestionado por el MINHAP.
Interés estadístico	Denominación de las definiciones y codificaciones de interés estadístico contenidas en el modelo.
Localización	Localización del servicio de intercambio tipo URI (Uniform Resource Identifier). En caso de estar disponible, localización del Servicio web correspondiente.
Correo-e de la unidad generadora	Correo electrónico de la unidad generadora de los modelos de datos, necesario para gestión de incidencias en la comunicación con el Centro de Interoperabilidad Semántica.